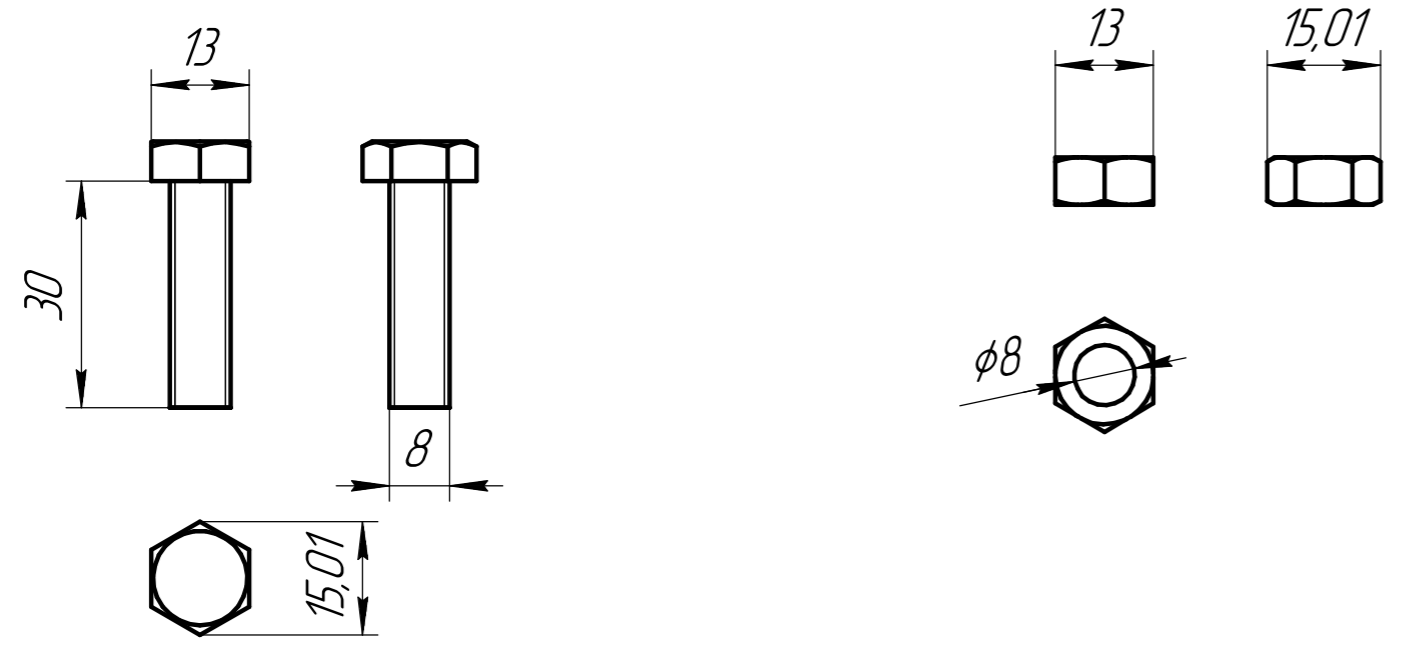
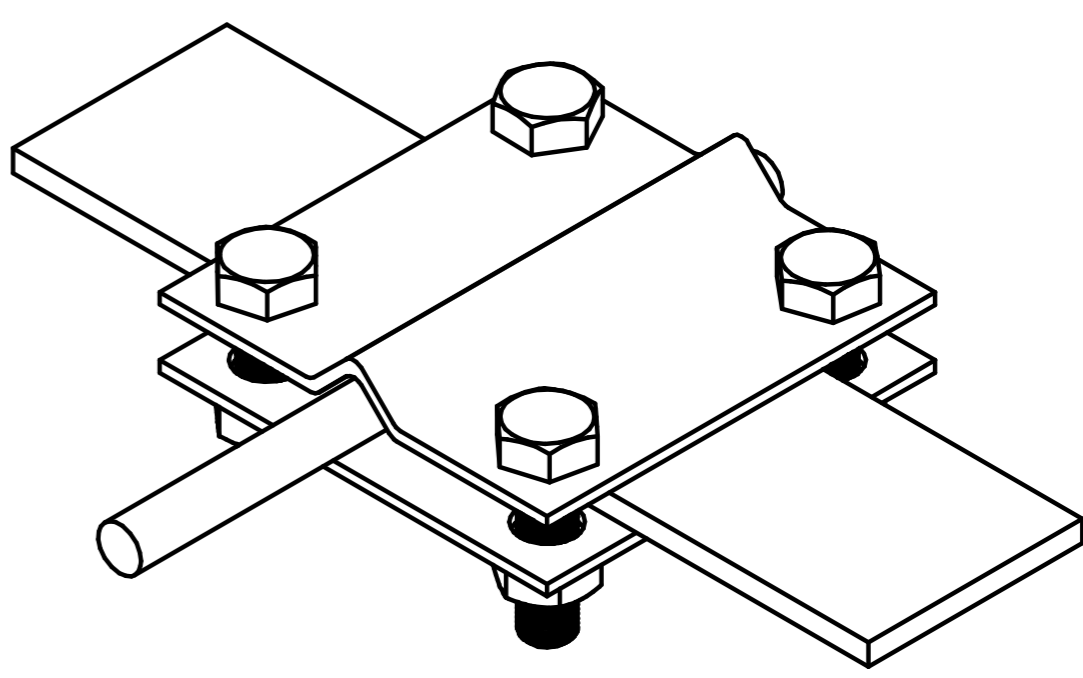
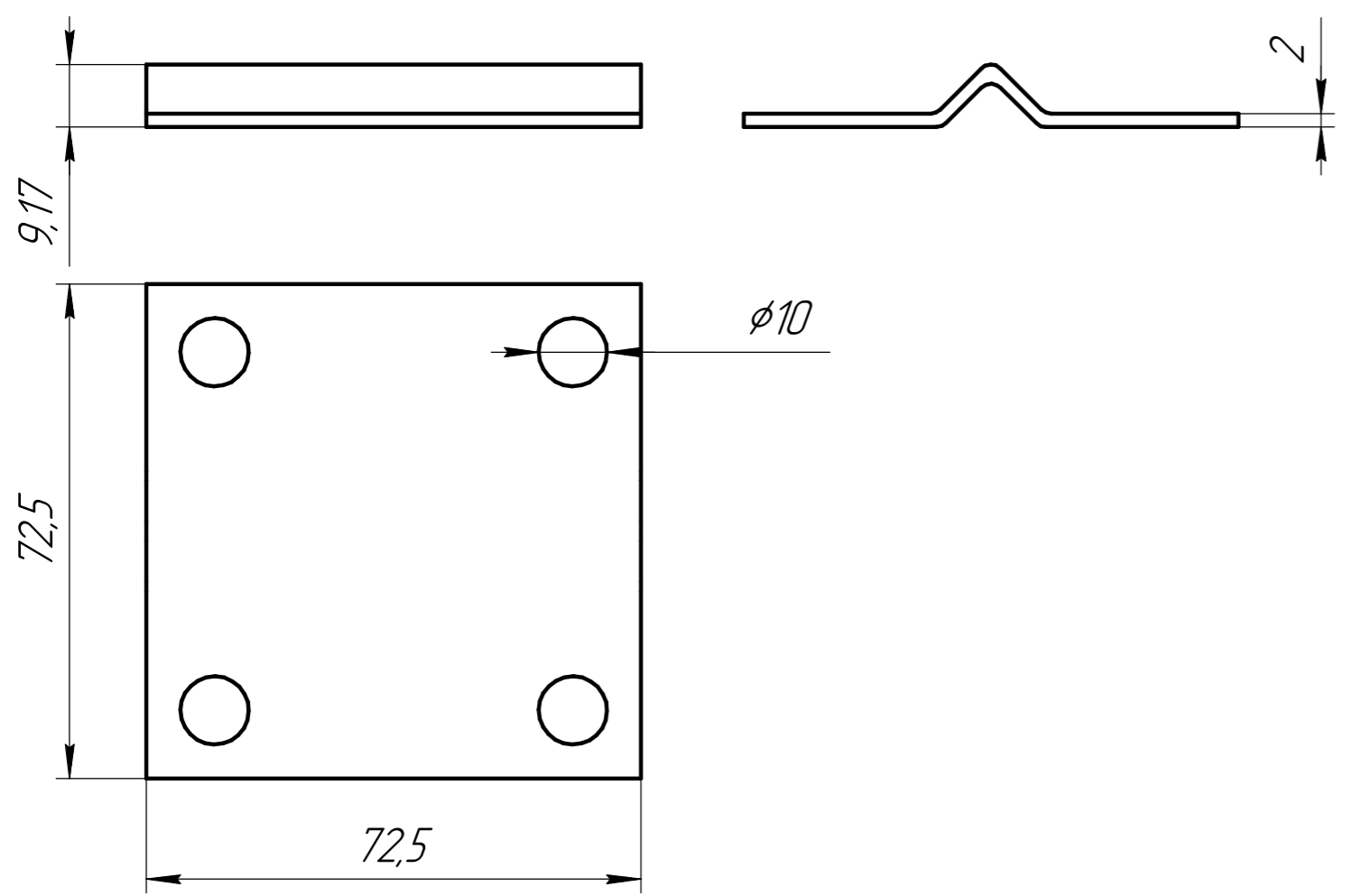


Перв. примен.
Справ. №
Подп. и дата
Инв. № дцкл.
Взам. инв. №
Подп. и дата
Инв. № подл.



Изм.	Лист	№ докум.	Подп.	Дата	<b>3У 840</b>	Лит.	Масса	Масштаб
Разраб.	Олейников А.Н.							1:1
Проб.						Лист	Листов	1
Т.контр.						<b>ТРИОД-А</b>		
Н.контр.					Формат А3			
Утв.					Копировал			