

Перв. примен.

Справ. №

Подп. и дата

Инв. № дцкл.

Взам. инв. №

Подп. и дата

Инв. № подл.

Молниеприемная спица

Секция 2

Секция 1

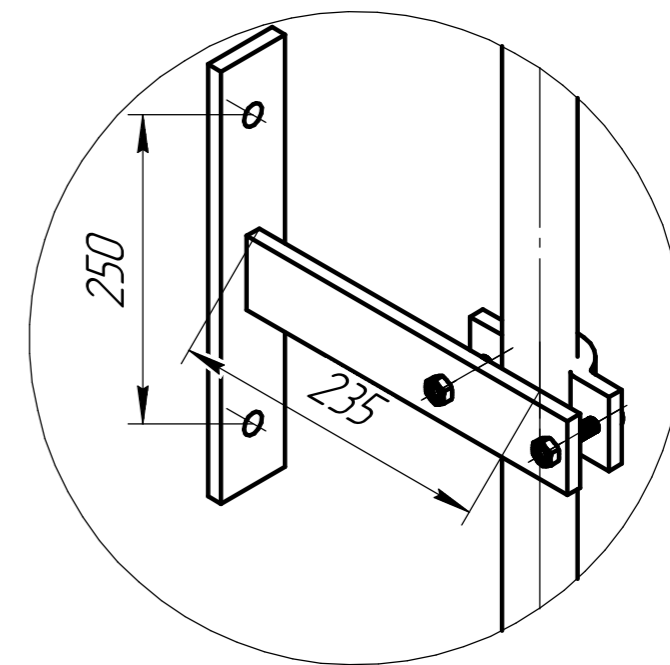
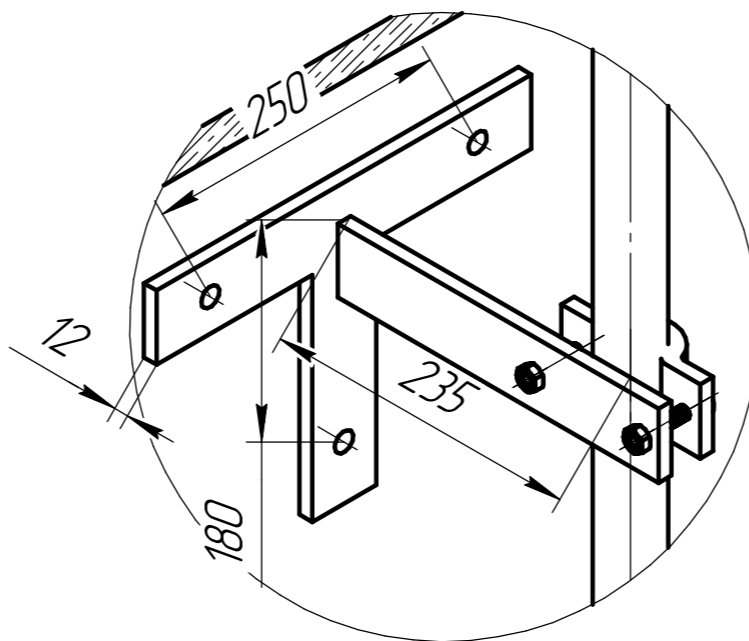
МСО 10-8

А Кронштейн КМ3002

Б Кронштейн КМ3001

А(1:5)

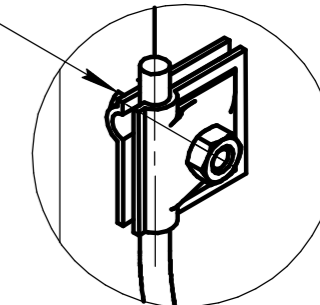
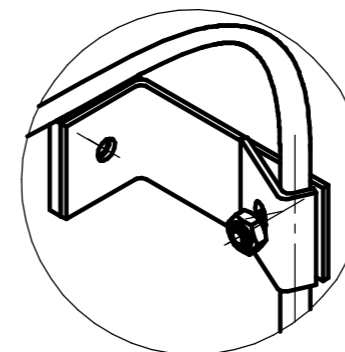
Б(1:5)



Г(1:2)

В(1:2)

Болт М8-35



В 3У 810

Г ДГ 810-70

Изм.	Лист	№ докум.	Подп.	Дата	МСО 10-8			Лит.	Масса	Масштаб
Разраб.	Олейников А.Н.				Молниеотвод стержневой высотой 8м на стену					1:8
Проб.							Лист	Листов	1	
Т.контр.					ТРИОД-А					
Н.контр.										
Утв.										

Копировал

Формат А3