

Перв. примен.

Справ. №

Подп. и дата

Инв. № дцкл.

Взам. инв. №

Подп. и дата

Инв. № подл.

Молниеприемная спица

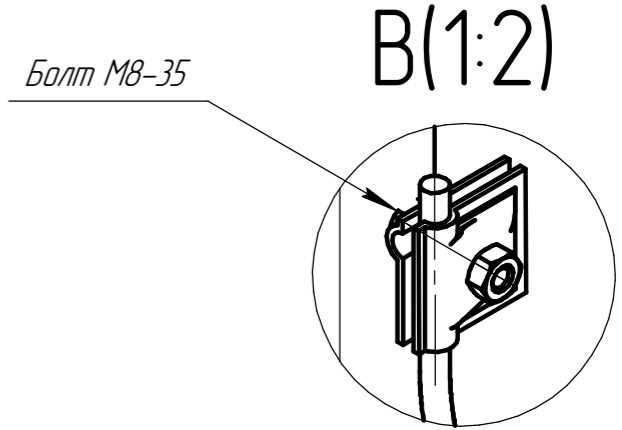
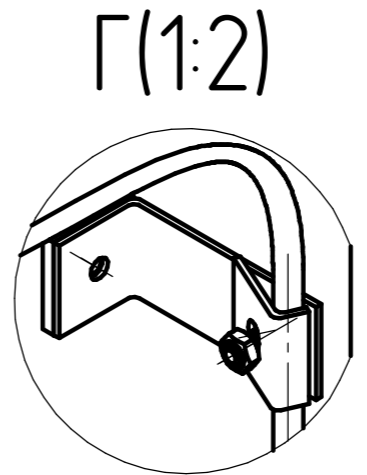
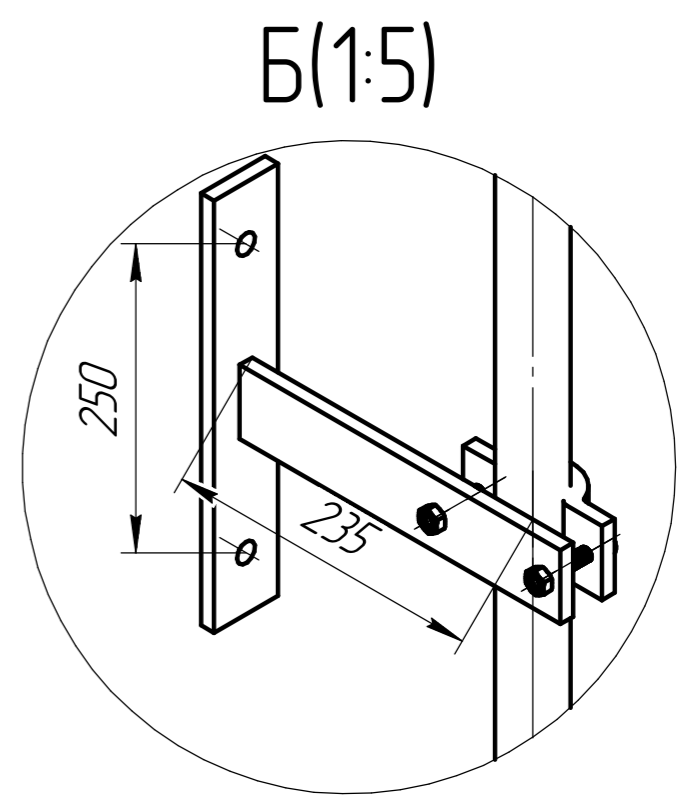
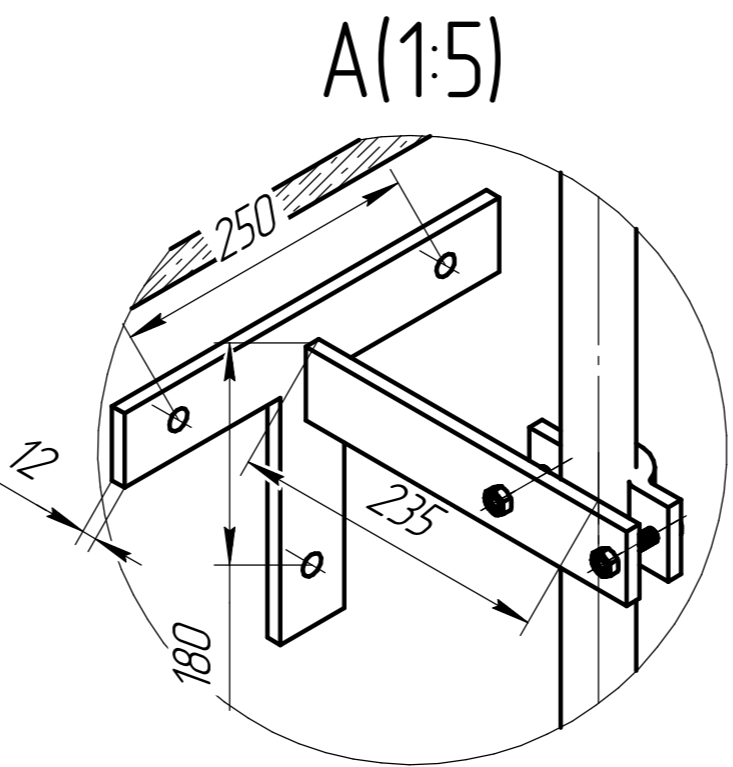
Секция 2

Секция 1

МСО 10-7,5

А Кронштейн КМ3002

Б Кронштейн КМ3001



В 3У 810

Г ДГ 810-70

Изм.	Лист	№ докум.	Подп.	Дата
Разраб.	Олейников А.Н.			
Проб.				
Т.контр.				
Н.контр.				
Утв.				

МСО 10-7,5
 Молниевод стержневой высотой 7,5м на стену

Лит.	Масса	Масштаб
		1:8
Лист	Листов	1

ТРИОД-А

Копировал

Формат А3