

Перв. примен.

Справ. №

Подп. и дата

Инв. № дцкл.

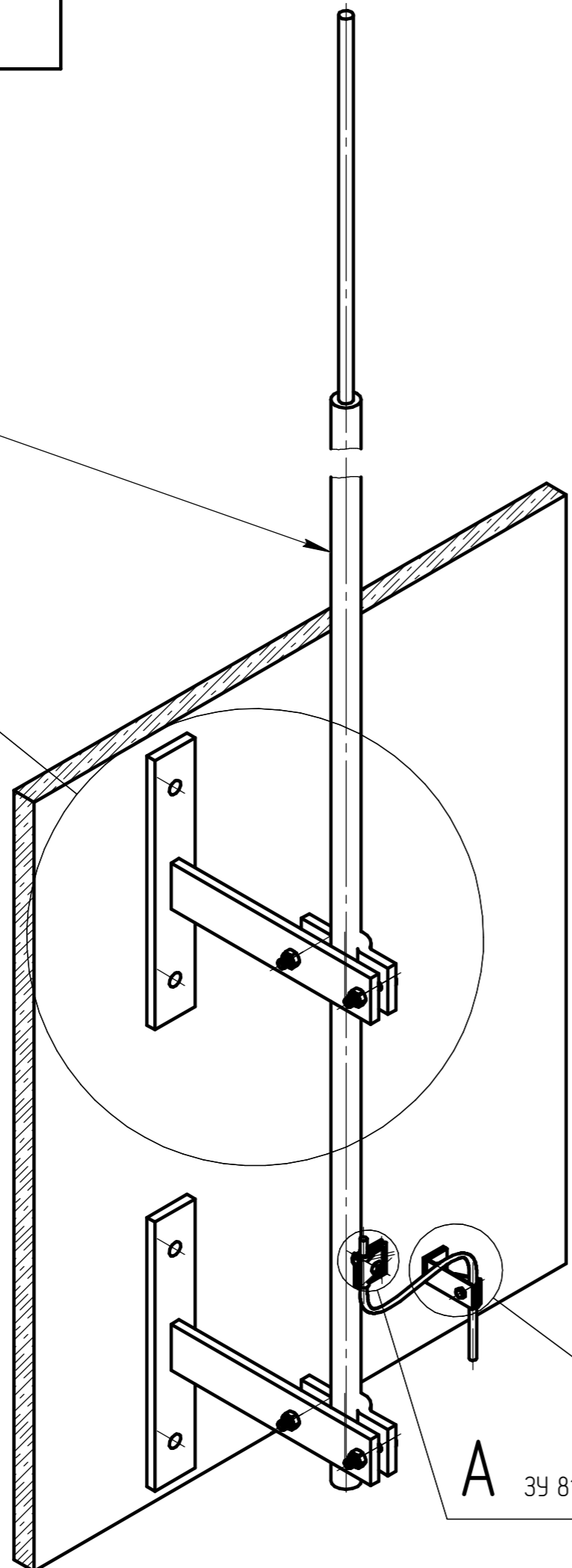
Взам. инв. №

Подп. и дата

Инв. № подл.

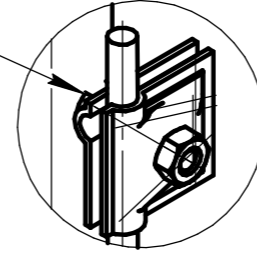
МСО 6-3,5

В Кронштейн КМ3001

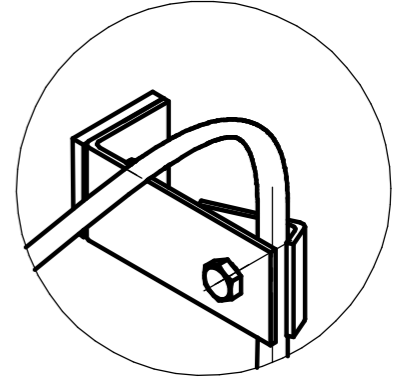


А(1:2)

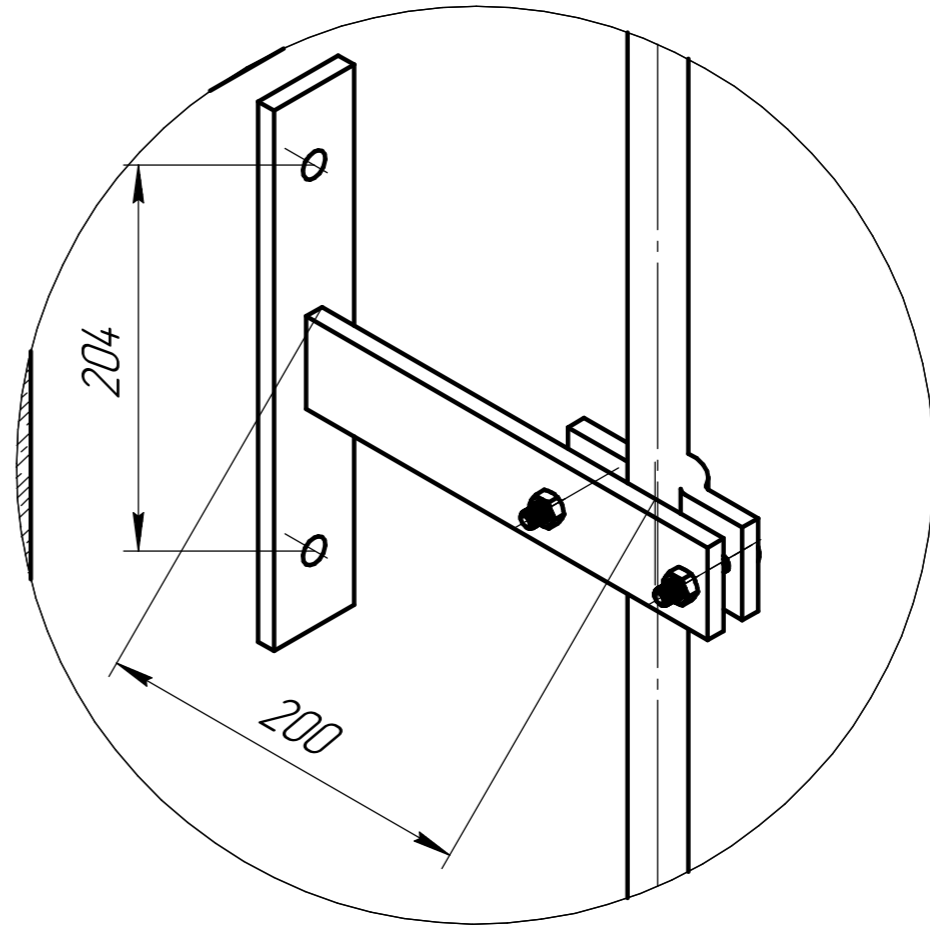
Болт М8-35



Б(1:2)



В(1:4)



Б ДГ 810-70

А 39 810

Изм.	Лист	№ докум.	Подп.	Дата	МСО 6-3,5	Лит.	Масса	Масштаб
Разраб.	Проб.	Т.контр.	Н.контр.	Утв.		Молниевод стержневой высотой 3,5м на стену		
						Лист	Листов	1
						ТРИОД-А		
						Формат А3		

Копировал

Формат А3