

Перв. примен.

Справ. №

Подп. и дата

Инв. № дцкл.

Взам. инв. №

Подп. и дата

Инв. № подл.

МСО 6-6,5

В Кронштейн КМ3001

Болт М8-35

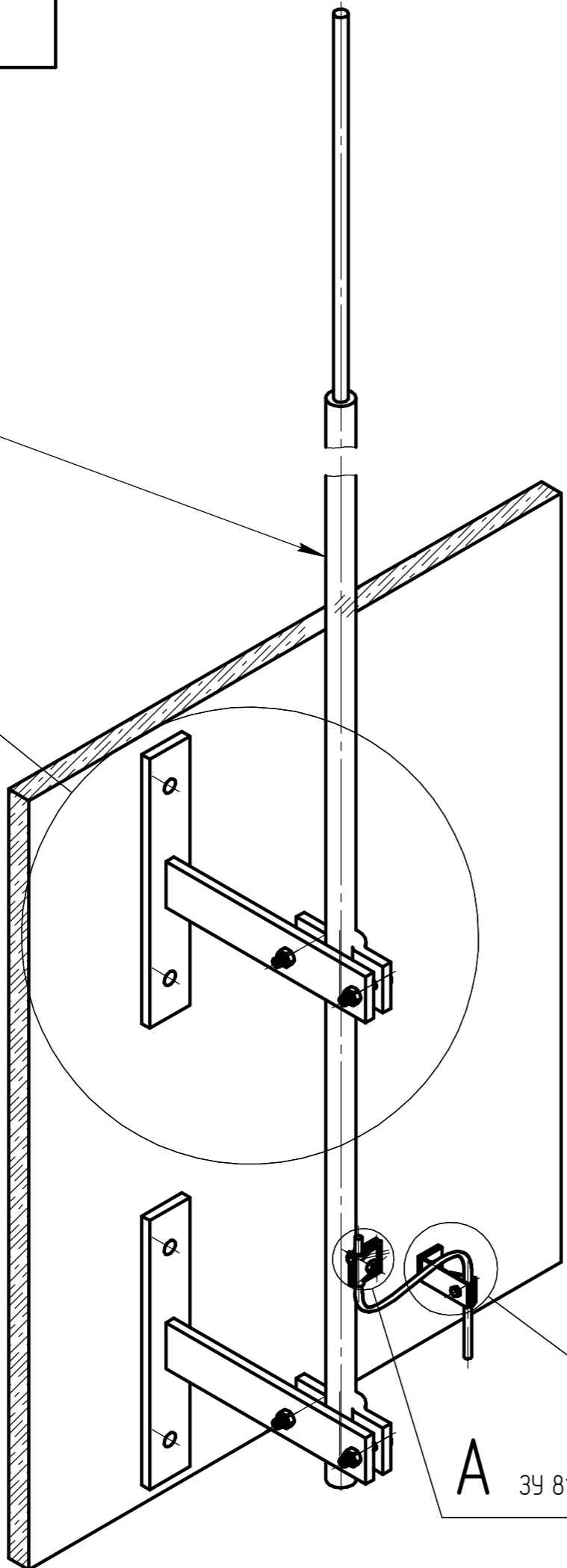
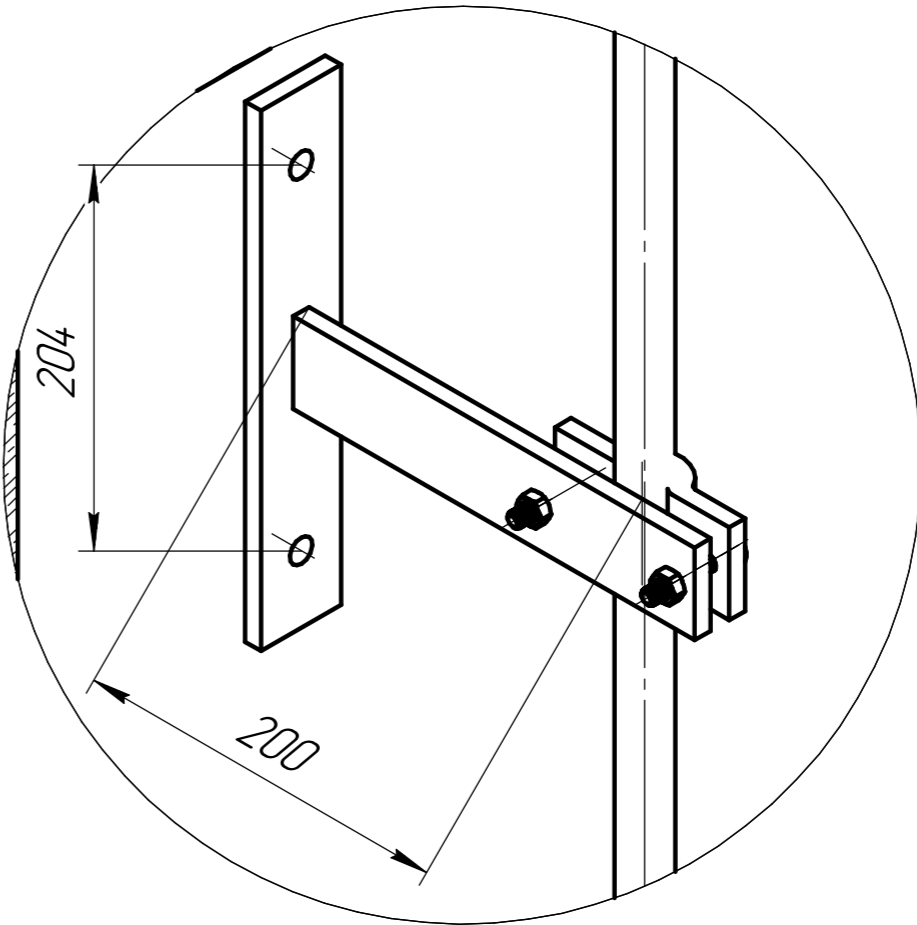
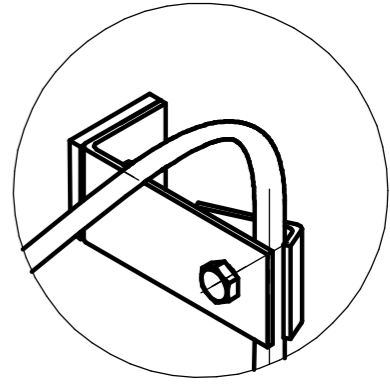
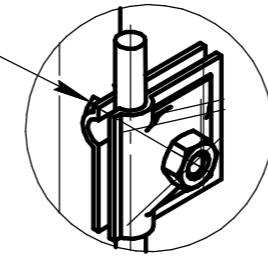
А(1:2)

Б(1:2)

В(1:4)

Б ДГ 810-70

А 39 810



Изм.	Лист	№ докум.	Подп.	Дата	МСО 6-6,5			Лит.	Масса	Масштаб
Разраб.		Олейников А.Н.			Молниевод стержневой высотой 6,5м на стену					1:6
Проб.								Лист	Листов	1
Т.контр.								ТРИОД-А		
Н.контр.								Формат А3		
Утв.								Копировал		