

Перв. примен.

Справ. №

Подп. и дата

Инв. № дцкл.

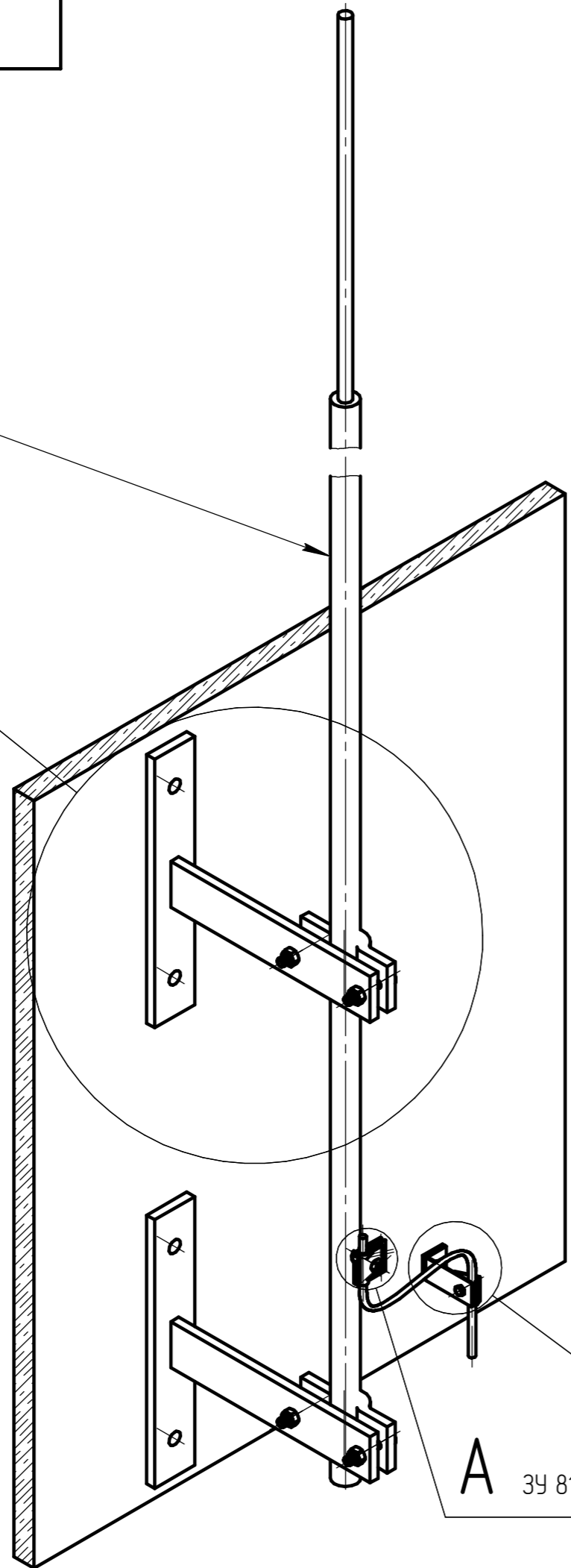
Взам. инв. №

Подп. и дата

Инв. № подл.

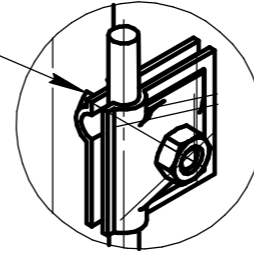
МСО 6-5,5

В Кронштейн КМ3001

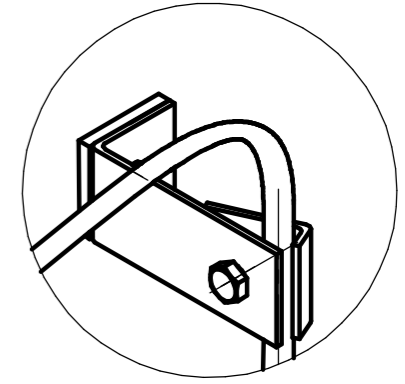


А(1:2)

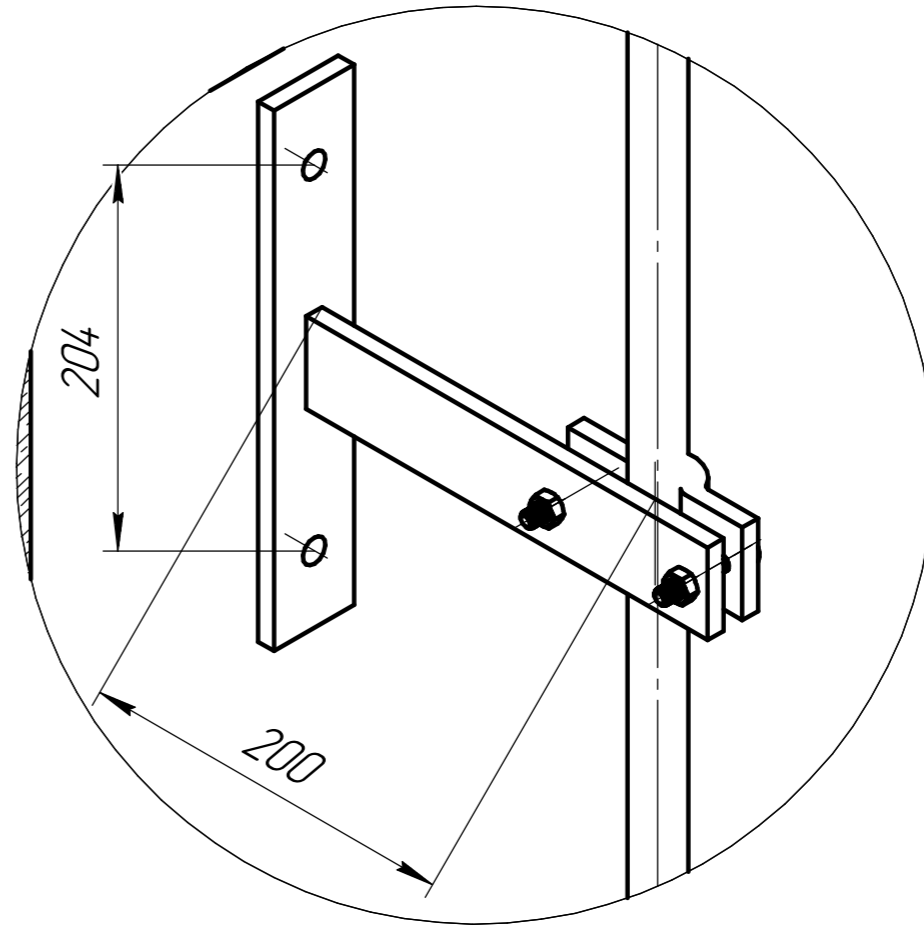
Болт М8-35



Б(1:2)



В(1:4)



Б ДГ 810-70

А 39 810

Изм.	Лист	№ докум.	Подп.	Дата	МСО 6-5,5			Лит.	Масса	Масштаб
Разраб.		Олейников А.Н.			Молниевод стержневой высотой 5,5м на стену					1:6
Проб.								Лист	Листов	1
Т.контр.								ТРИОД-А		
Н.контр.								Формат А3		
Утв.								Копировал		

Копировал

Формат А3