

Перв. примен.

Справ. №

Подп. и дата

Инв. № дцкл.

Взам. инв. №

Подп. и дата

Инв. № подл.

Спица молниеприёмная

Секция 2

Секция 1

МОС 10-7,5

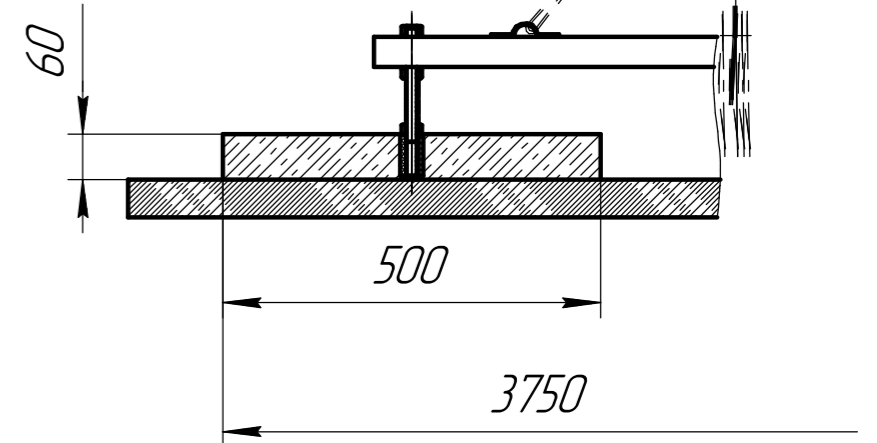
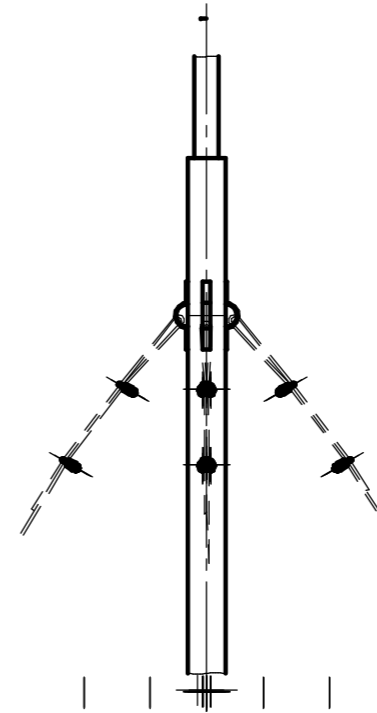
Б Зажим тросовый DIN-741

Трос D4

А 3У 810

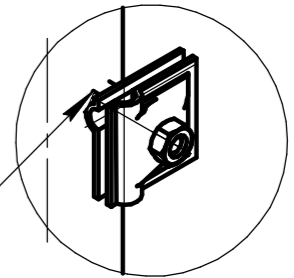
(1:10)

(1:10)

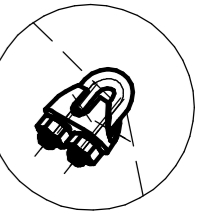


А(1:2,5)

Б(1:2)



Болт М8-35



|          |                |          |       |      |                                 |  |  |           |        |         |
|----------|----------------|----------|-------|------|---------------------------------|--|--|-----------|--------|---------|
|          |                |          |       |      |                                 |  |  |           |        |         |
| Изм.     | Лист           | № докум. | Подп. | Дата | МОС 10-7,5                      |  |  | Лит.      | Масса  | Масштаб |
| Разраб.  | Олейников А.Н. |          |       |      | Молниеотвод 7,5м на X-основании |  |  |           |        | 1:20    |
| Проб.    |                |          |       |      |                                 |  |  | Лист      | Листов | 1       |
| Т.контр. |                |          |       |      |                                 |  |  | ТРИОД-А   |        |         |
| Н.контр. |                |          |       |      |                                 |  |  | Формат А3 |        |         |
| Утв.     |                |          |       |      |                                 |  |  | Копировал |        |         |