

Перв. примен.

Справ. №

Подп. и дата

Инв. № дцкл.

Взам. инв. №

Подп. и дата

Инв. № подл.

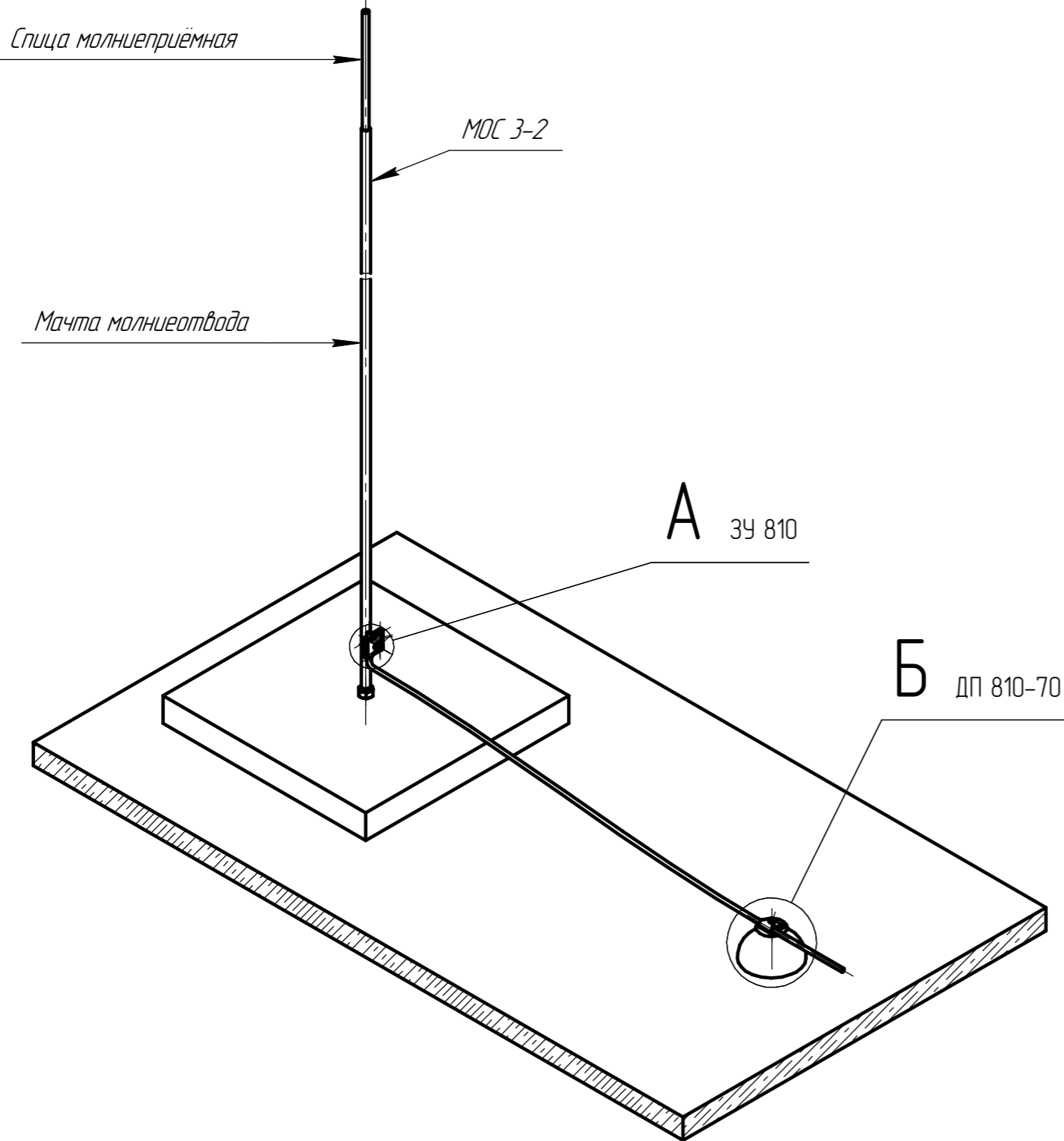
Спица молниеприёмная

МОС 3-2

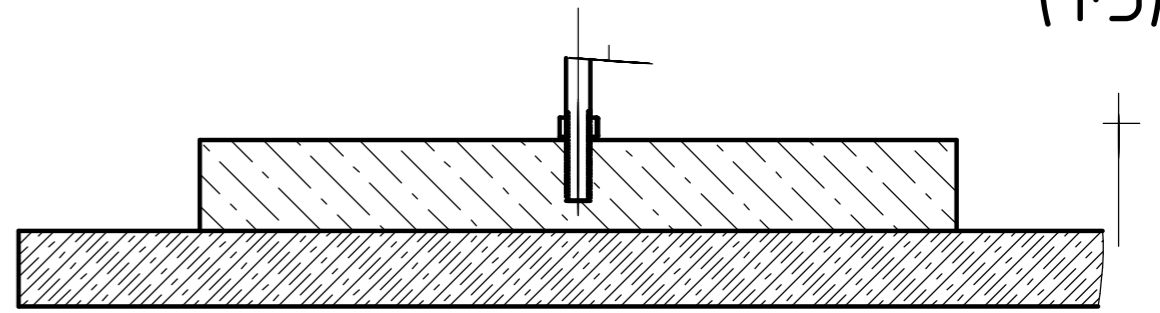
Мачта молниеотвода

А 39 810

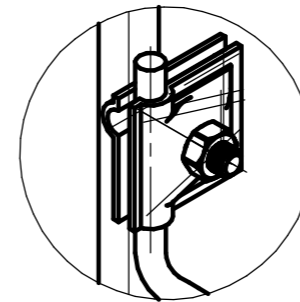
Б дп 810-70



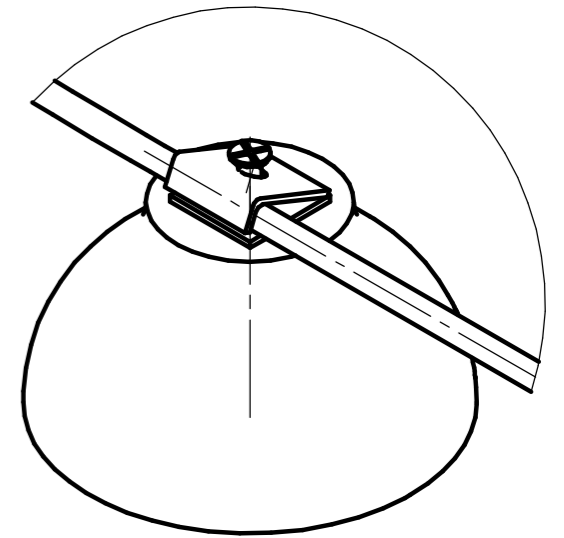
(1:5)



А(1:2)



Б(1:2)



Изм.	Лист	№ докум.	Подп.	Дата	МОС 3-2			Лит.	Масса	Масштаб
Разраб.		Олейников А.Н.			Молниеприемник стержневой 2м на основании					1:10
Проб.								Лист	Листов	1
Т.контр.								ТРИОД-А		
Н.контр.								Формат А3		
Утв.								Копировал		