

Перв. примен.

Справ. №

Подп. и дата

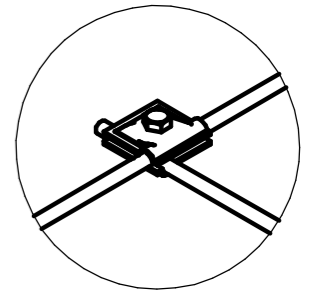
Инв. № дцкл.

Взам. инв. №

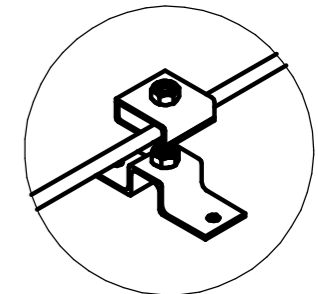
Подп. и дата

Инв. № подл.

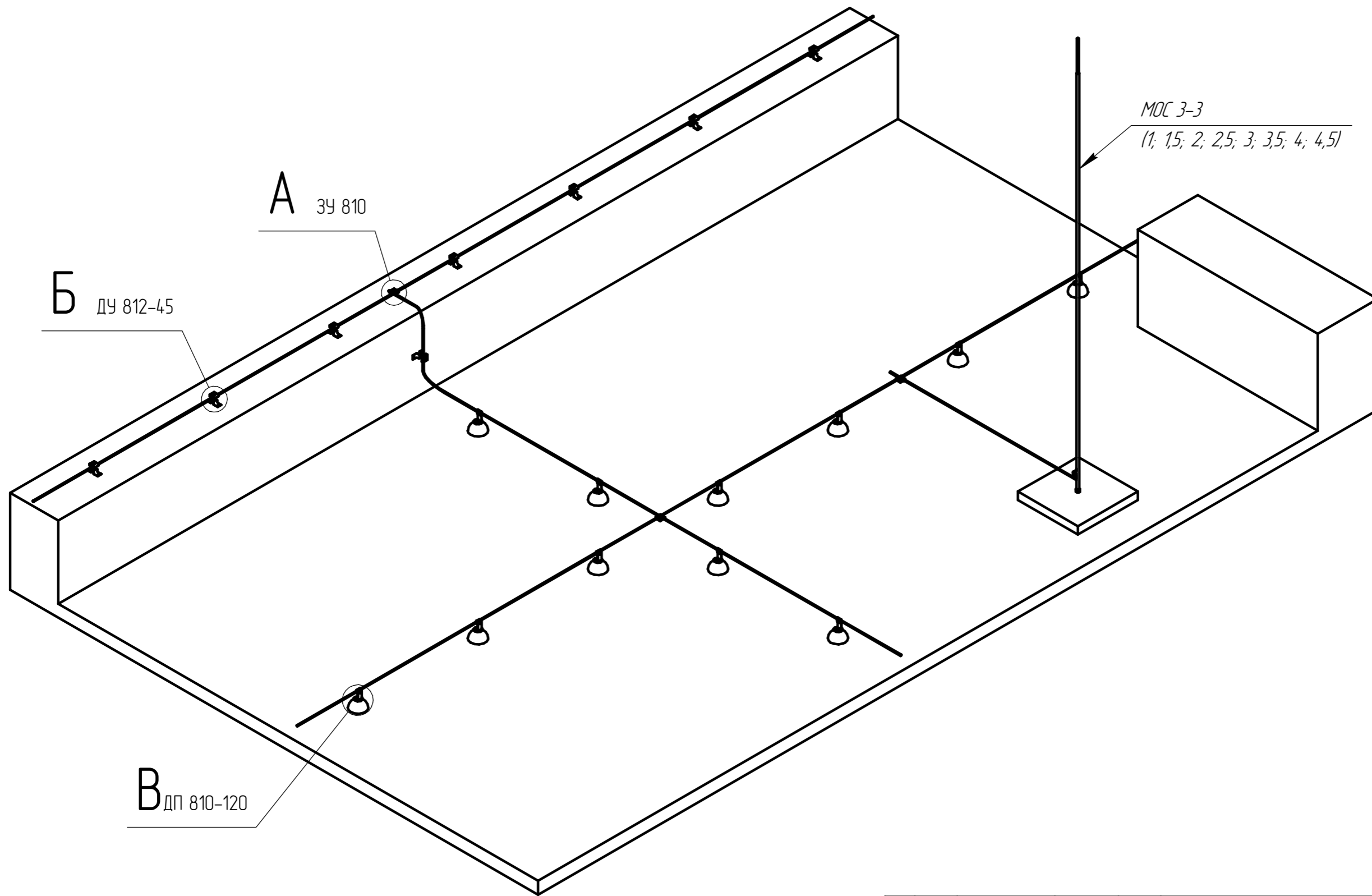
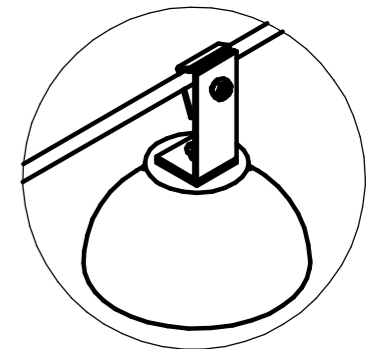
A(1:4)



Б(1:4)



В(1:4)



МОС 3-3
(1; 1,5; 2; 2,5; 3; 3,5; 4; 4,5)

A 3У 810

Б ДУ 812-45

В ДП 810-120

Изм.	Лист	№ докум.	Подп.	Дата	Пример монтажа			Лист	Масса	Масштаб
Разраб.	Олейников А.Н.									1:25
Проб.								Лист	Листов	1
Т.контр.								ТРИОД-А		
Н.контр.										
Утв.										