

Перв. примен.

Справ. №

Подп. и дата

Инв. № дцкл.

Взам. инв. №

Подп. и дата

Инв. № подл.

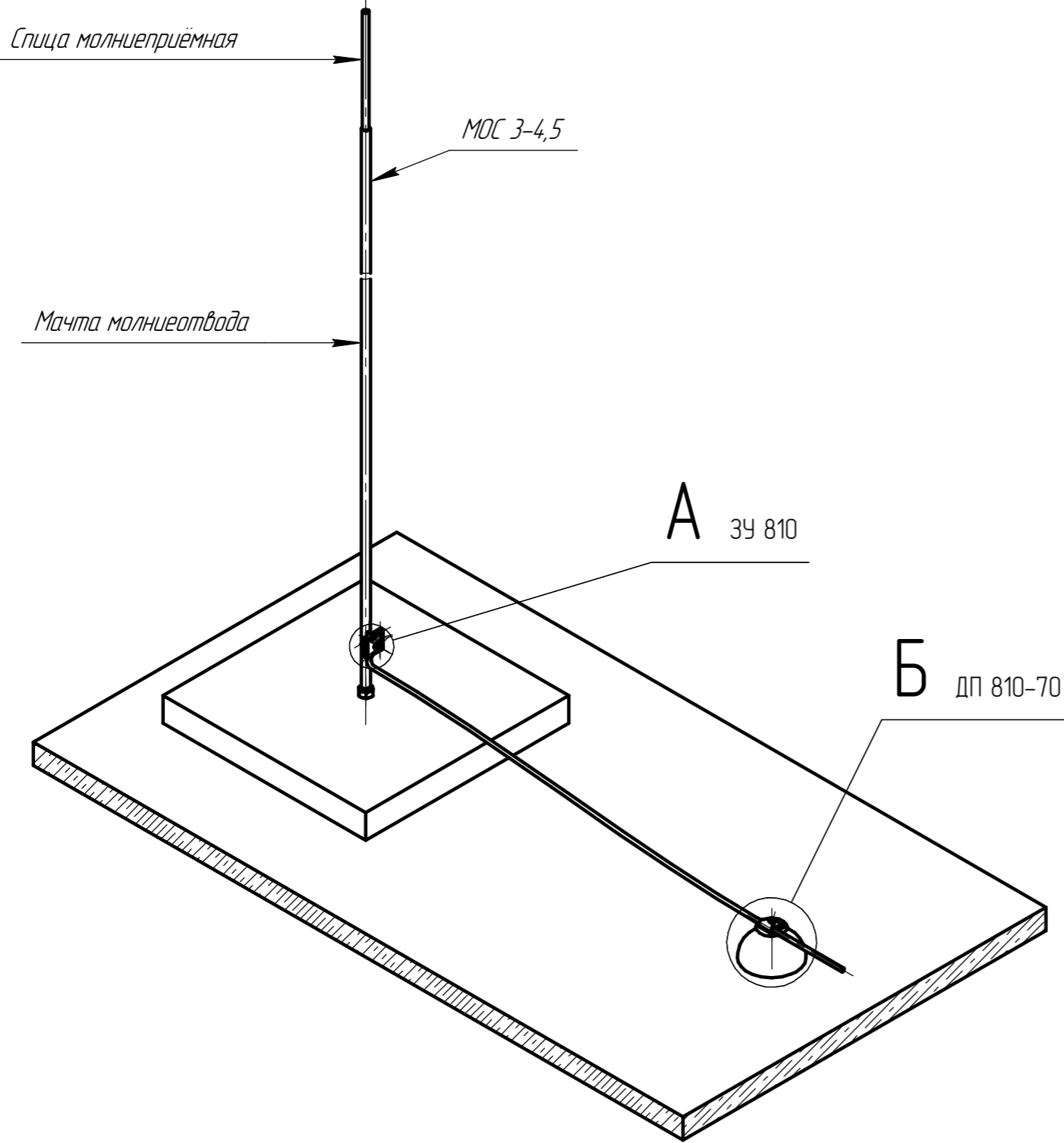
Спица молниеприёмная

МОС 3-4,5

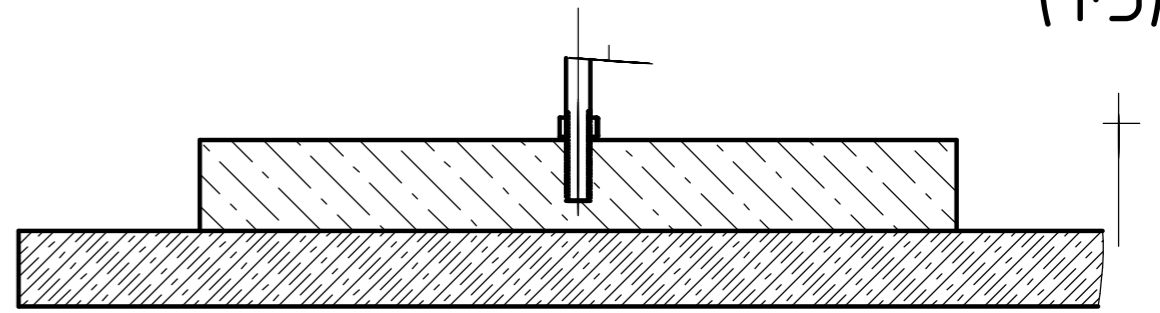
Мачта молниеотвода

А 39 810

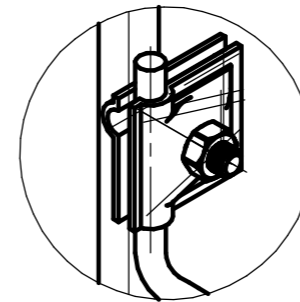
Б дп 810-70



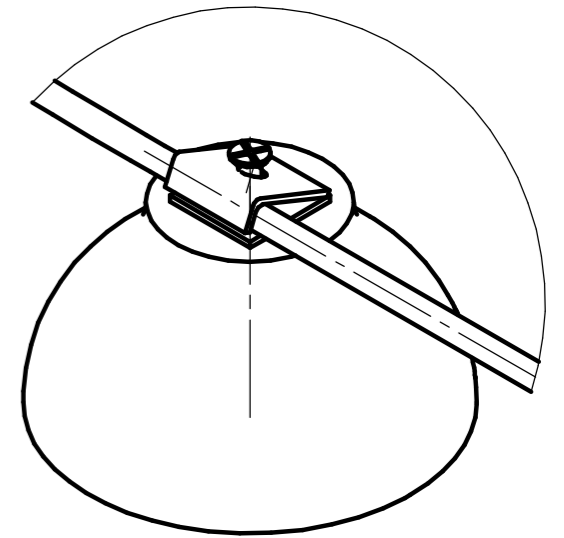
(1:5)



А(1:2)



Б(1:2)



Изм.	Лист	№ док-м.	Подп.	Дата	МОС 3-4,5			Лит.	Масса	Масштаб
Разраб.	Олейников А.Н.				Молниеприемник стержневой 4,5м на основании					1:10
Пров.							Лист	Листов	1	
Т.контр.					ТРИОД-А					
Н.контр.										
Утв.										

Копировал

Формат А3