

Перв. примен.

Справ. №

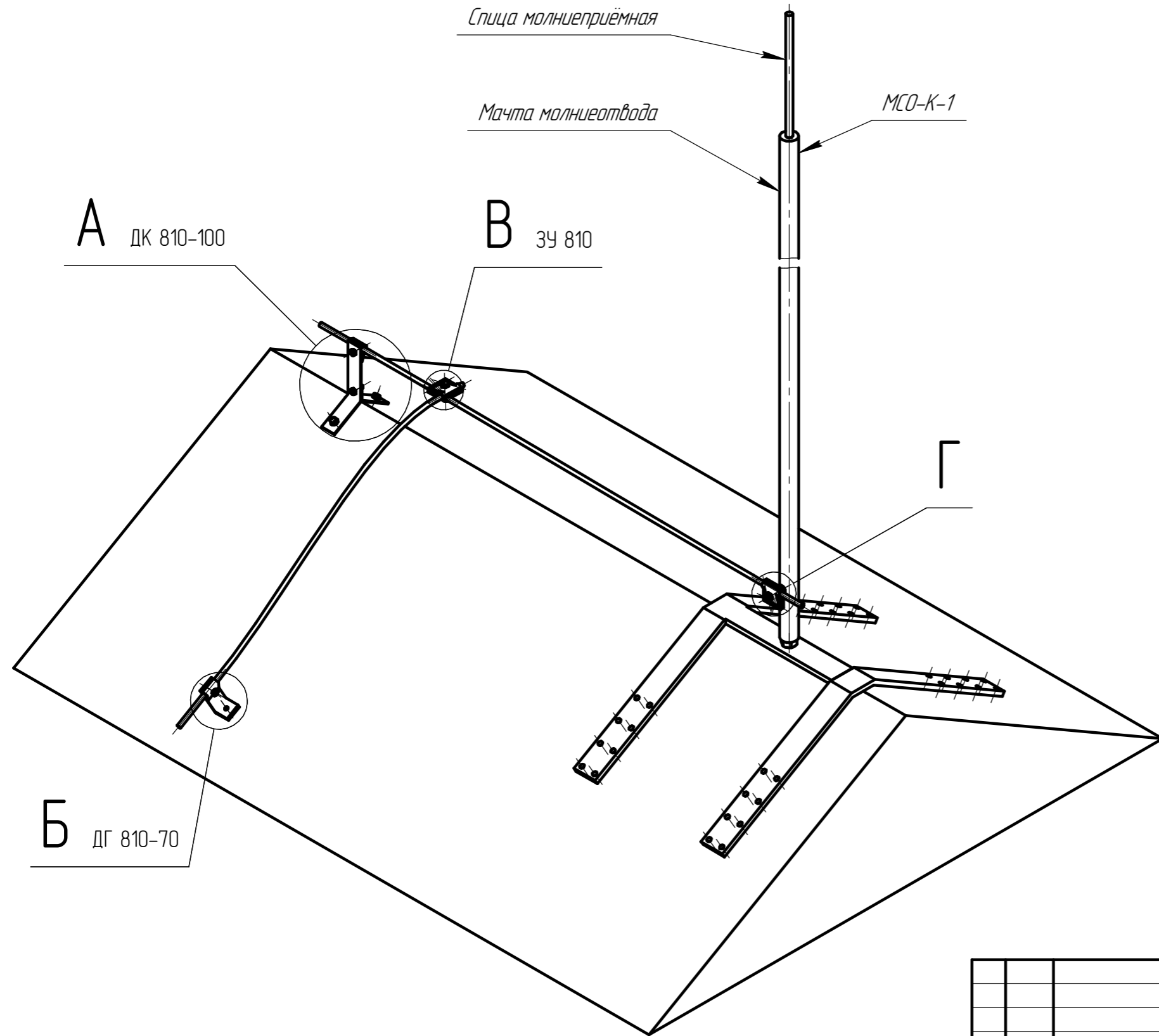
Подп. и дата

Изм. №

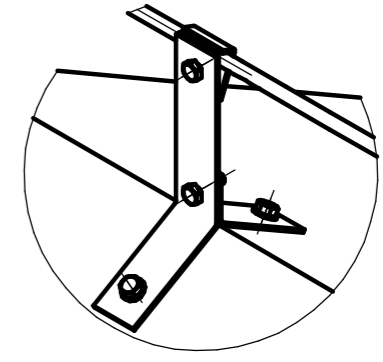
Взам. инв. №

Подп. и дата

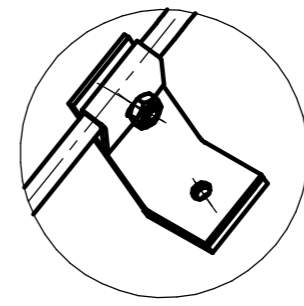
Изм. № подл.



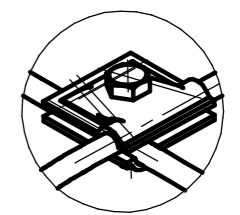
A(1:4)



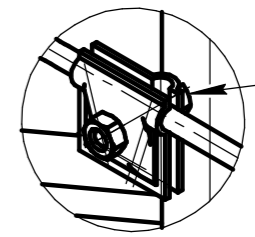
Б(1:2,5)



В(1:2,5)



Г(1:2,5)



Болт М8-35

А ДК 810-100

В ЗУ 810

Б ДГ 810-70

|          |                |          |       |      |   |                |        |         |
|----------|----------------|----------|-------|------|---|----------------|--------|---------|
| Изм.     | Лист           | № докум. | Подп. | Дата | <b>МСО-К-1</b><br>Молниеотвод коньковый усиленный | Лит.           | Масса  | Масштаб |
| Разраб.  | Олейников А.Н. |          |       |      |   |                |        | 1:8     |
| Проб.    |                |          |       |      |   | Лист           | Листов | 1       |
| Т.контр. |                |          |       |      |   | <b>ТРИОД-А</b> |        |         |
| И.контр. |                |          |       |      |   |                |        |         |
| Утв.     |                |          |       |      |   |                |        |         |