

Перв. примен.

Справ. №

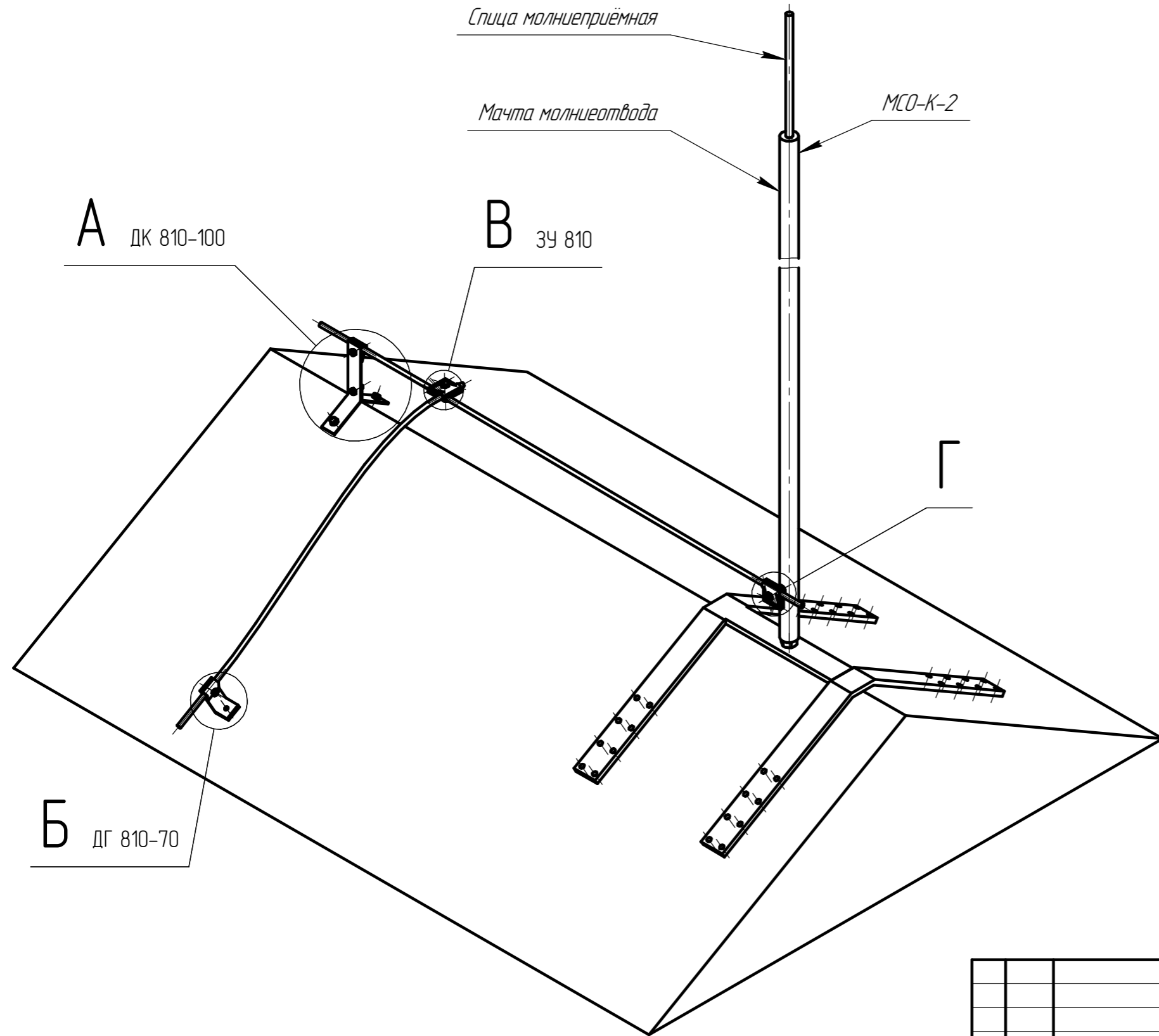
Подп. и дата

Изм. №

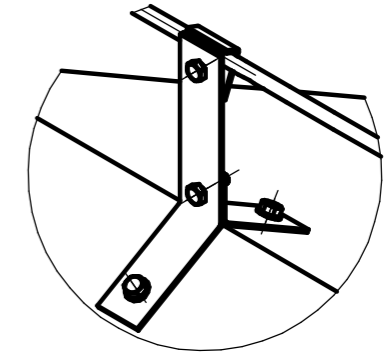
Взам. инв. №

Подп. и дата

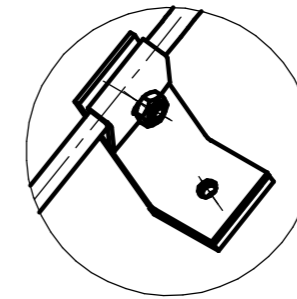
Изм. № подл.



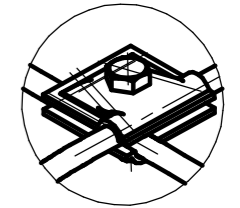
A(1:4)



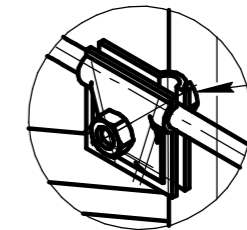
Б(1:2,5)



В(1:2,5)



Г(1:2,5)



Болт М8-35

Изм.	Лист	№ докум.	Подп.	Дата	МСО-К-2 Молнеотвод коньковый усиленный	Лит.	Масса	Масштаб
Разраб.	Олейников А.Н.							1:8
Проб.						Лист	Листов	1
Т.контр.						ТРИОД-А		
И.контр.								
Утв.								

Копировал

Формат А3