

Перв. примен.

Справ. №

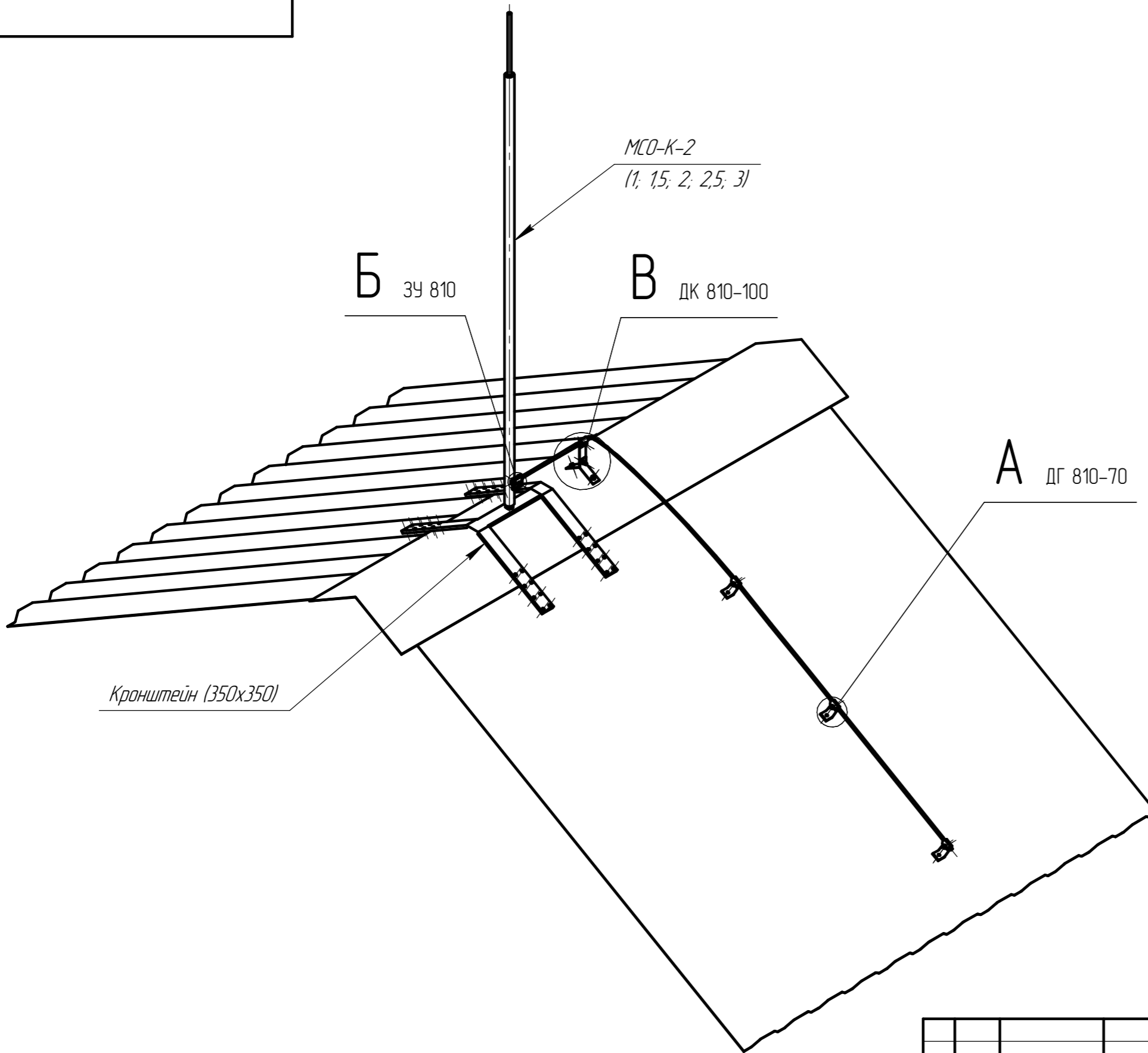
Подп. и дата

Инв. № д/цкл.

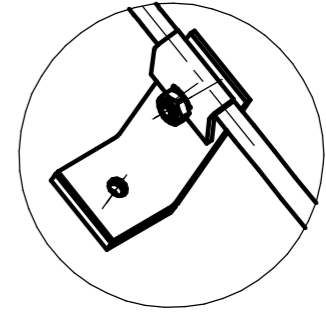
Взам. инв. №

Подп. и дата

Инв. № подл.

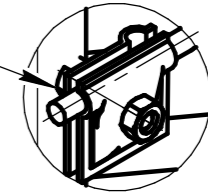


A(1:2,5)

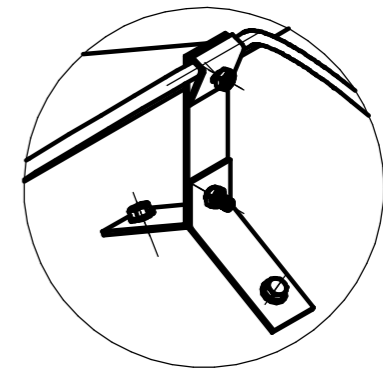


Б(1:2,5)

Болт М6-35



В(1:4)



| | | | | | | | | | | |
|----------|----------------|----------|-------|------|----------------|--|--|---------|--------|---------|
| | | | | | | | | | | |
| Изм. | Лист | № докум. | Подп. | Дата | Пример монтажа | | | Лит. | Масса | Масштаб |
| Разраб. | Олейников А.Н. | | | | | | | | | 1:15 |
| Проб. | | | | | | | | Лист | Листов | 1 |
| Т.контр. | | | | | | | | ТРИОД-А | | |
| Н.контр. | | | | | | | | | | |
| Утв. | | | | | | | | | | |