

Перв. примен.

Справ. №

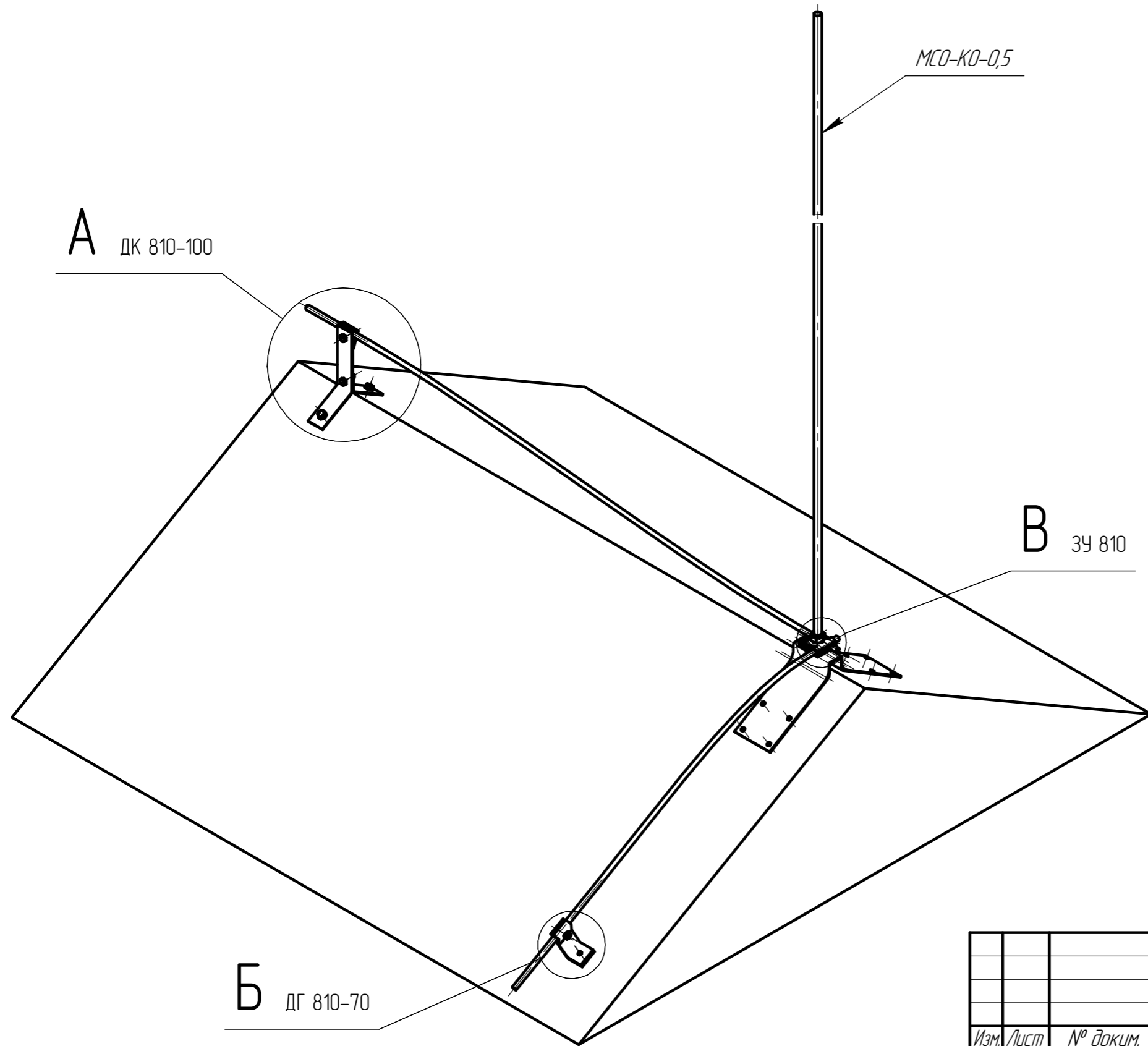
Подп. и дата

Инв. № дцкл.

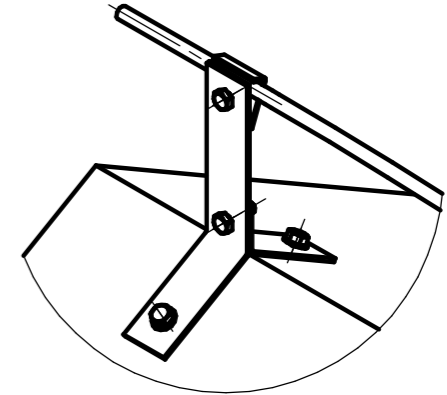
Взам. инв. №

Подп. и дата

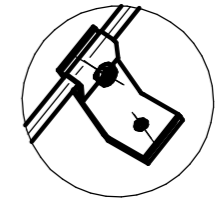
Инв. № подл.



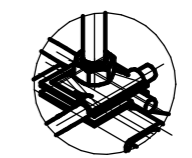
A(1:4)



Б(1:4)



В(1:4)



Изм.	Лист	№ докум.	Подп.	Дата	МСО-КО-0,5			Лит.	Масса	Масштаб
Разраб.		Олейников А.Н.			Молниеприемник коньковый					1:7
Проб.								Лист	Листов	1
Т.контр.								ТРИОД-А		
Н.контр.								Формат А3		
Утв.								Копировал		