

Перв. примен.

Справ. №

Подп. и дата

Инд. № дцкл.

Взам. инв. №

Подп. и дата

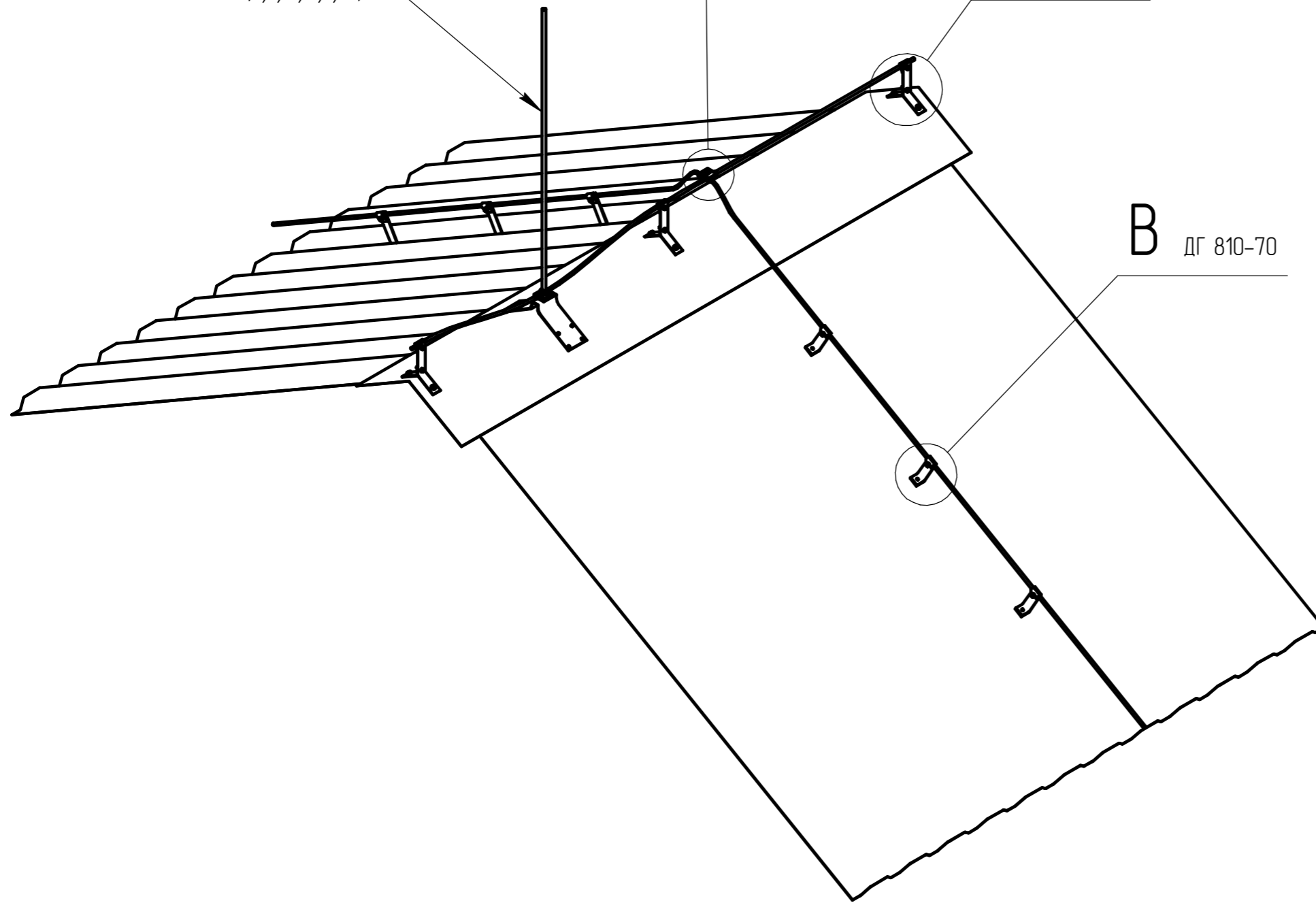
Инд. № подл.

МСО-КО-1
(0,5; 1; 1,5; 2)

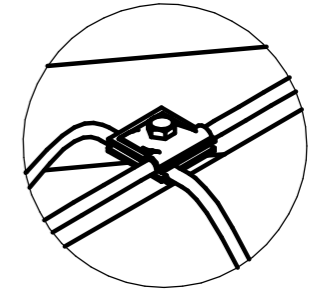
А 3У 810

Б ДК 810-100

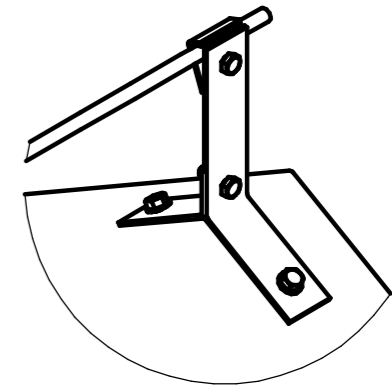
В ДГ 810-70



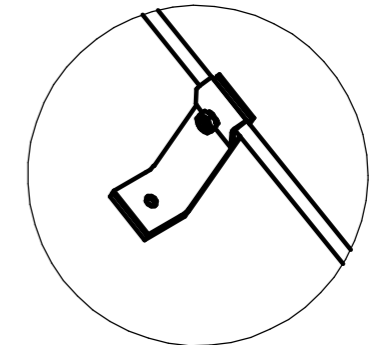
A(1:4)



Б(1:4)



В(1:4)



Изм.	Лист	№ докум.	Подп.	Дата	Пример монтажа			Лит.	Масса	Масштаб	
Разраб.	Олейников А.Н.										1:15
Проб.								Лист	Листов	1	
Т.контр.								ТРИОД-А			
И.контр.											
Утв.											