

Перв. примен.
Справ. №
Подп. и дата
Инв. № подл.
Взам. инв. №
Инв. № дробл.
Подп. и дата
Инв. № подл.

Спица молниеприёмная

Б 3У-810

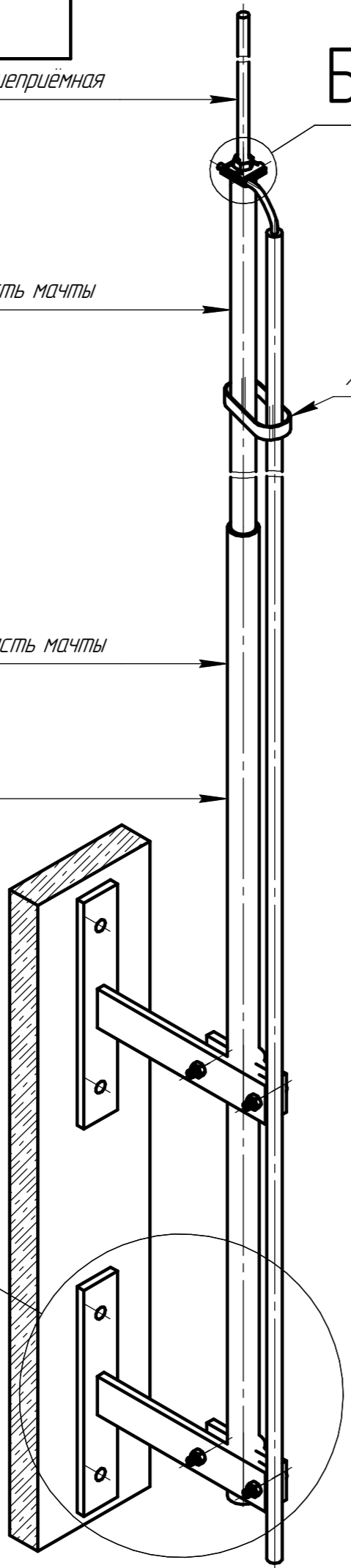
Изолирующая часть мачты

Хомут

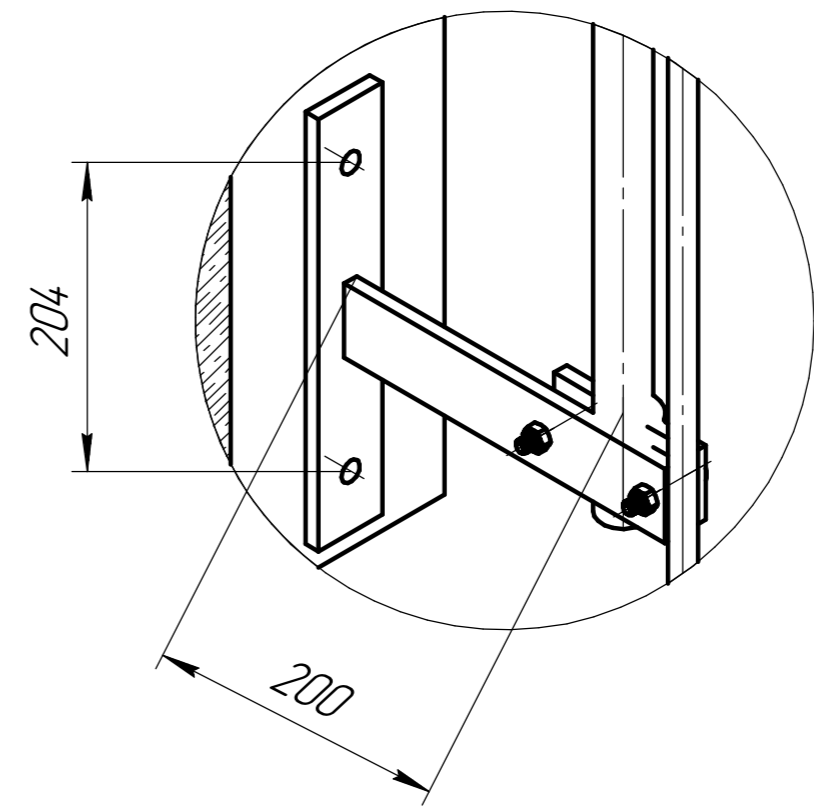
Несущая часть мачты

МСО-6И-5

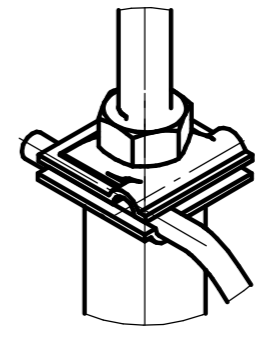
А Кронштейн КМ3002



А(1:5)



Б(1:2)



Изм.	Лист	№ докум.	Подп.	Дата	МСО-6И-5	Лит.	Масса	Масштаб
Разраб.	Олейников А.Н.							1:7
Проб.						Лист	Листов	1
Т.контр.						ТРИОД-А		
Н.контр.								
Утв.								

Копировал

Формат А3