

Перв. примен.

Справ. №

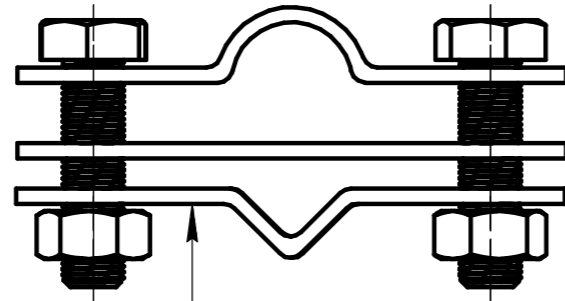
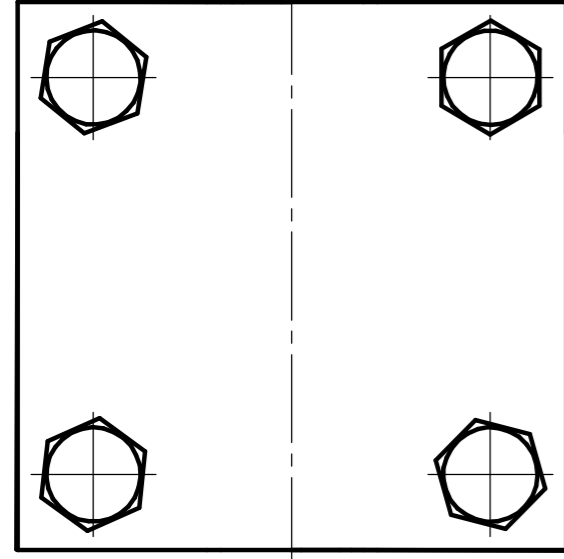
Подп. и дата

Инд. № дцкл.

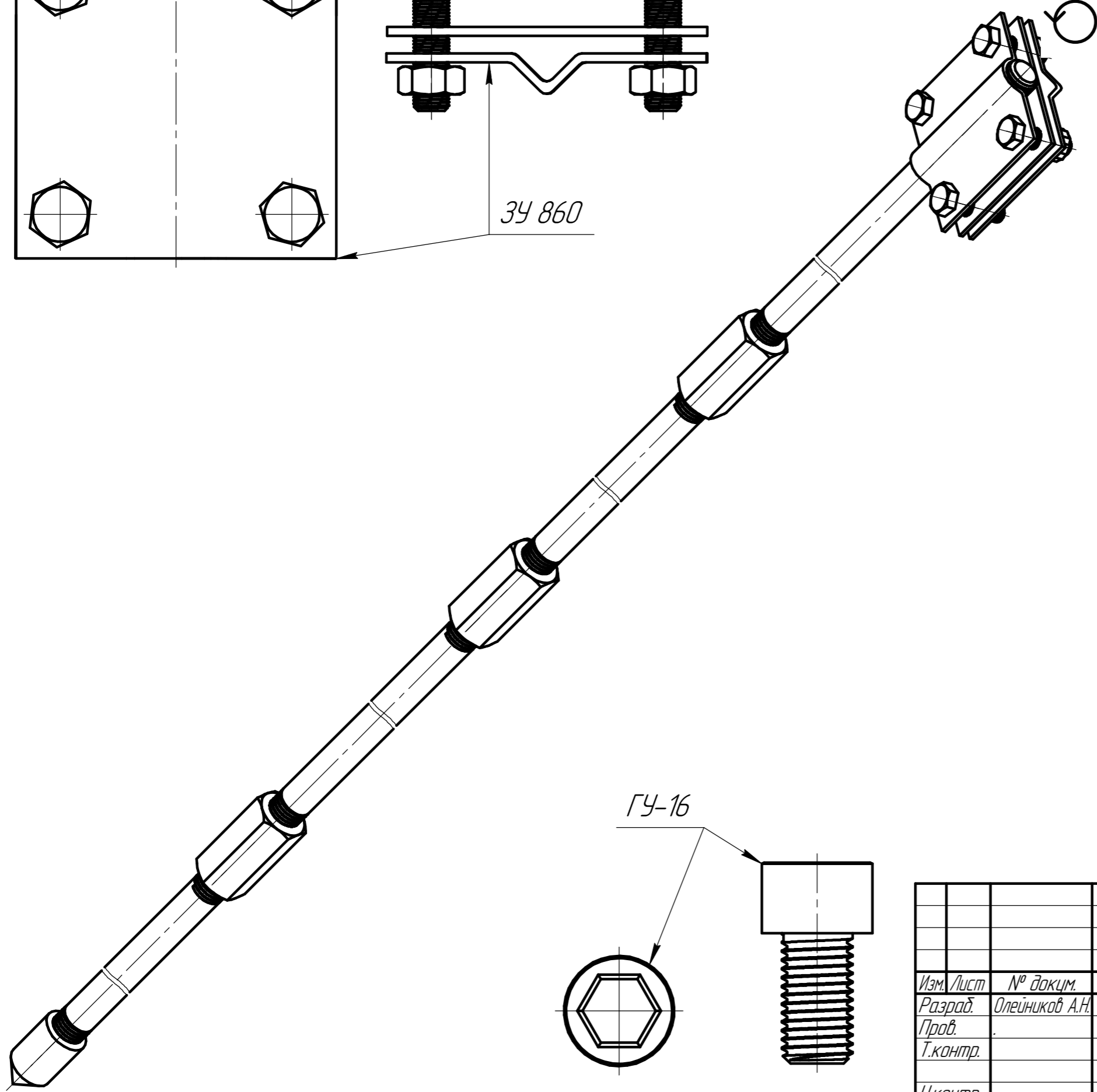
Взам. инв. №

Подп. и дата

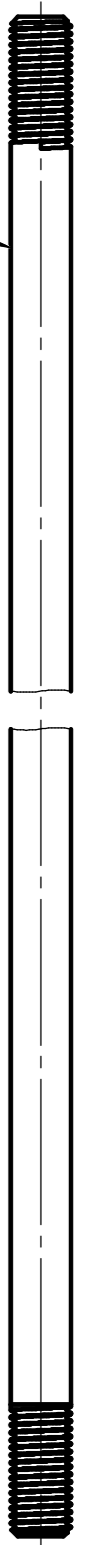
Инд. № подл.



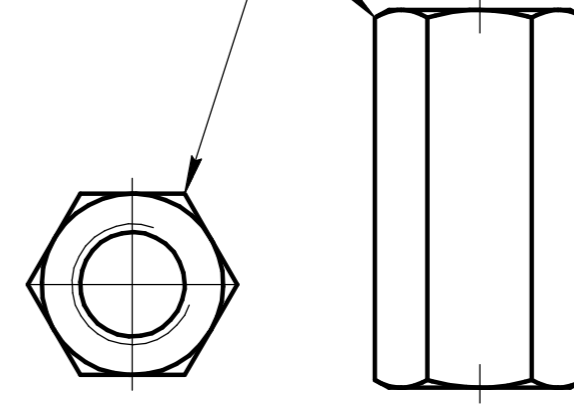
3У 860



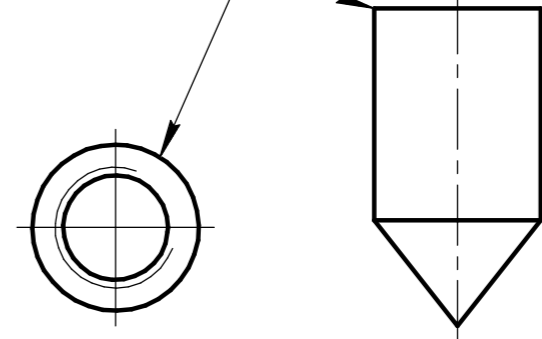
СЦ-16-1,5



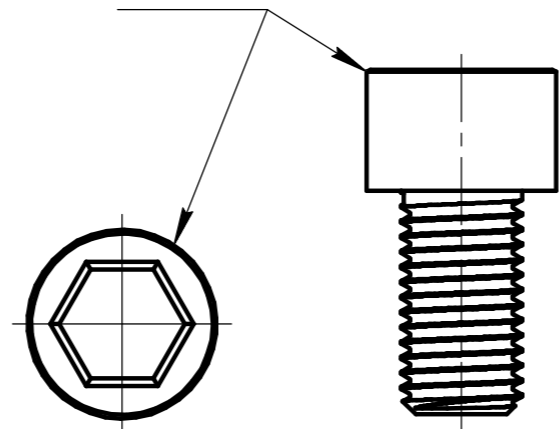
МЦ-16Ц



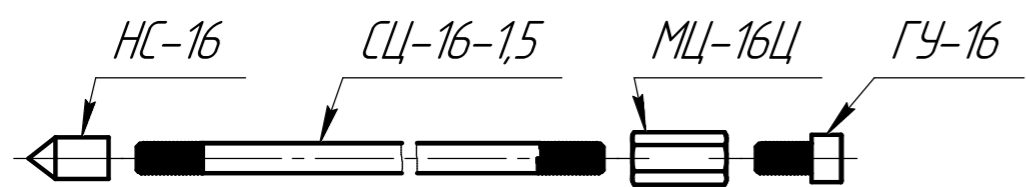
НС-16



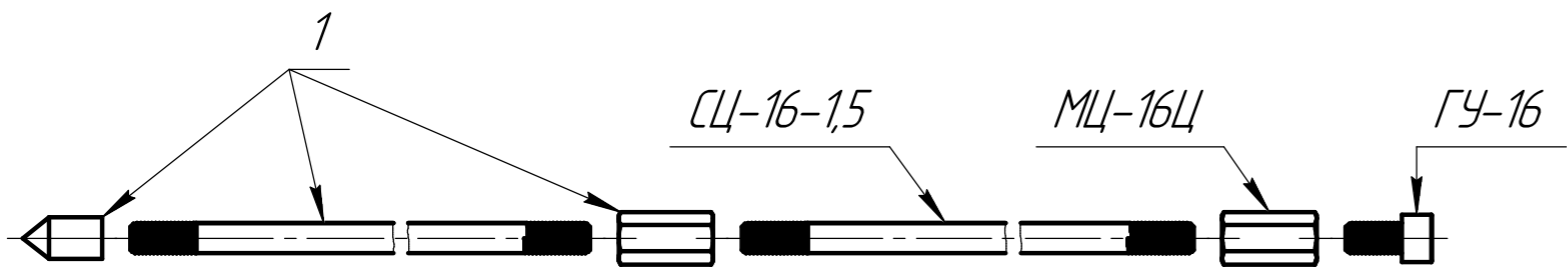
ГЧ-16



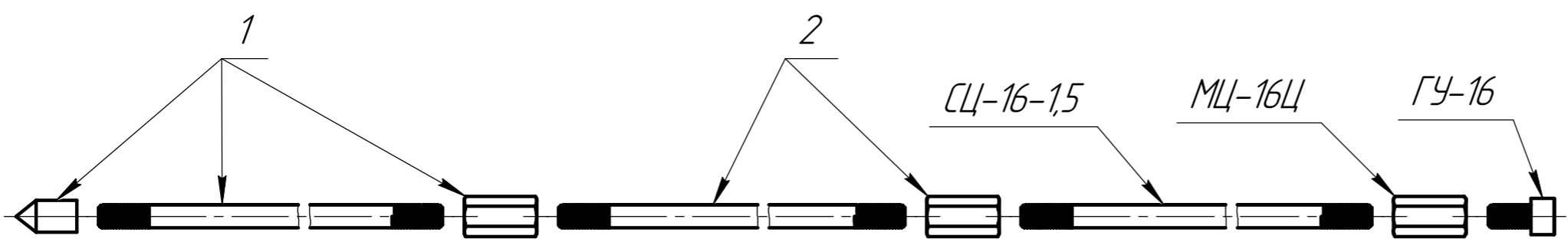
Изм.	Лист	№ докум.	Подп.	Дата	3У-Ц-16-6	Лит.	Масса	Масштаб
Разраб.	Олейников А.Н.							1:2
Проб.						Лист 1	Листов 2	
Т.контр.						ТРИОД-А		
И.контр.								
Утв.								



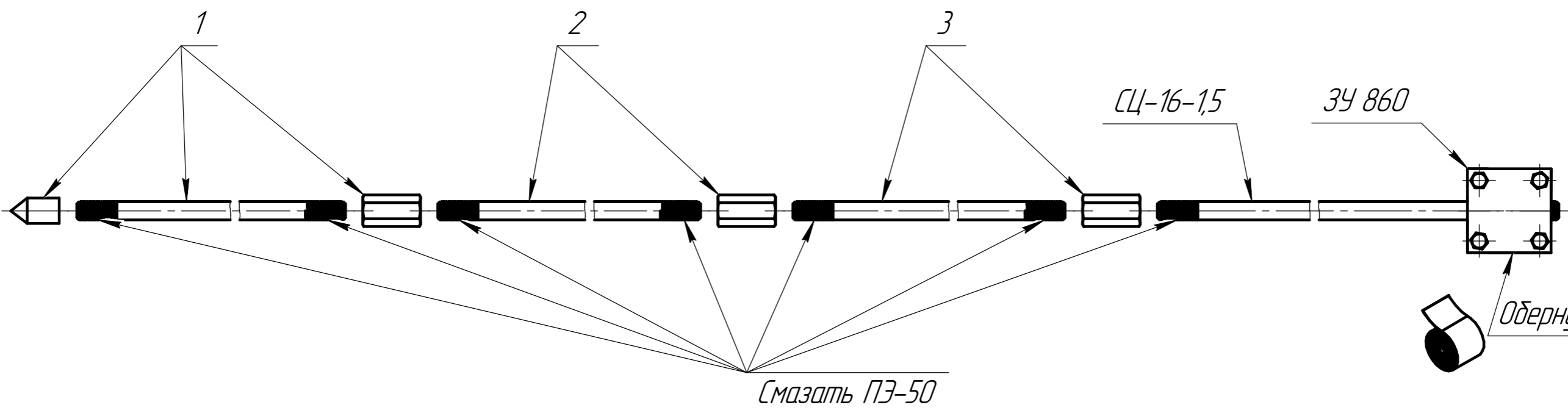
1



2



3



4

Изм. № подл. Подп. и дата  
Взам. инв. № Подп. и дата  
Инв. № дцкл. Инв. № дцкл.  
Подп. и дата

Изм.	Лист	№ докум.	Подп.	Дата

Лист  
2