

Спица молниеприёмная

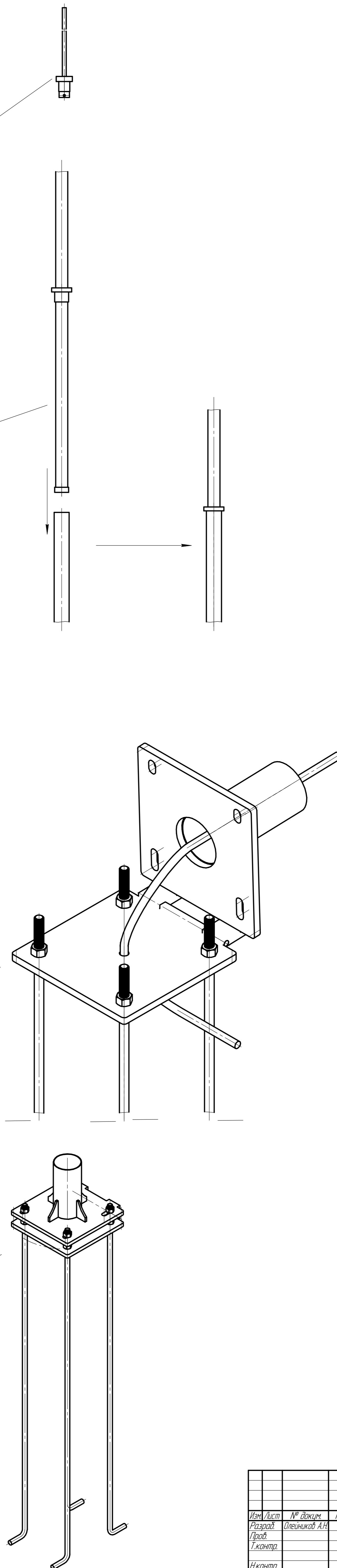
Секция 4

Секция 3

Секция 2

Секция 1

МСАП-23
(20, 21, 22, 23, 24, 25)



Лист № 1
Лист № 2
Лист № 3
Лист № 4
Лист № 5
Лист № 6
Лист № 7
Лист № 8
Лист № 9
Лист № 10
Лист № 11
Лист № 12
Лист № 13
Лист № 14
Лист № 15
Лист № 16
Лист № 17
Лист № 18
Лист № 19
Лист № 20
Лист № 21
Лист № 22
Лист № 23
Лист № 24
Лист № 25
Лист № 26
Лист № 27
Лист № 28
Лист № 29
Лист № 30

Изм.	Лист	№ док.	Подп.	Дата	Лит.	Масса	Масштаб
							1:30
Разраб.	Олежников А.Н.				Лист	Листов	1
Пров.					ТРИОД-А		
Т.контр.					Копировал		
И.контр.					Формат А1		
Утв.							