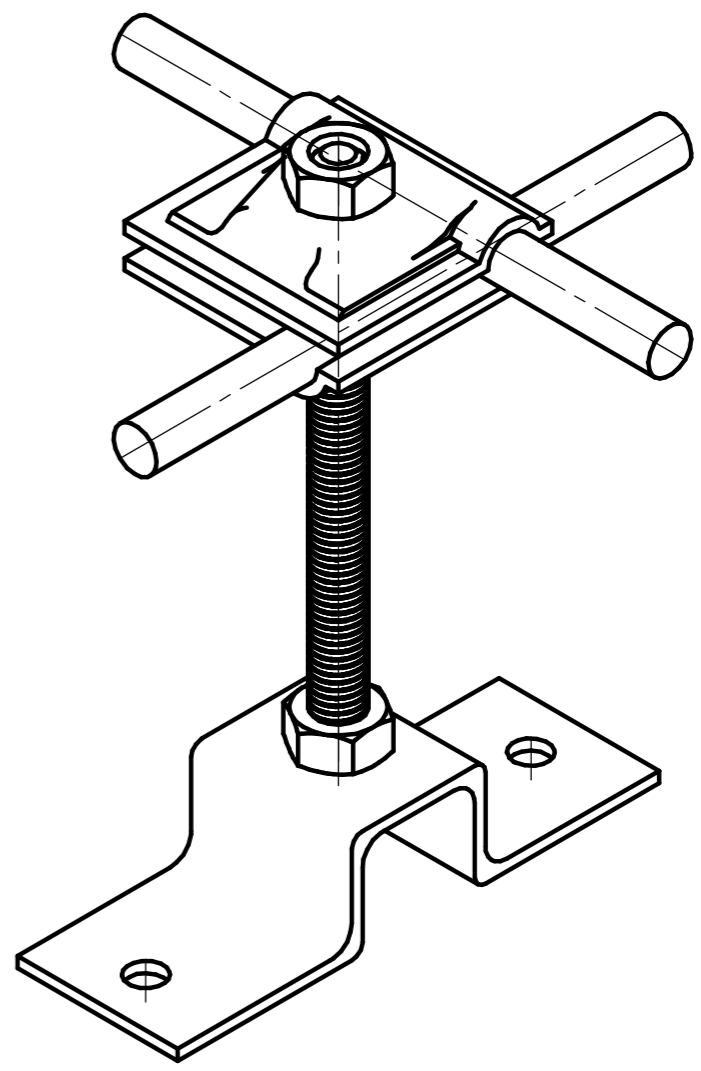
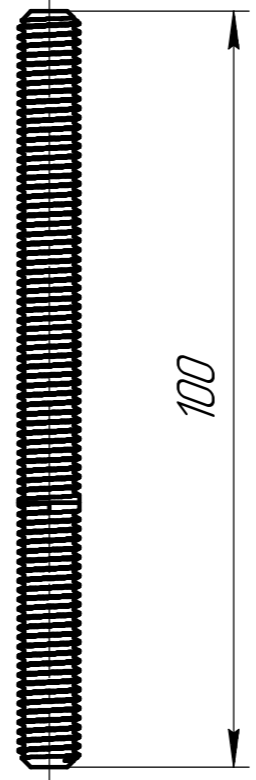
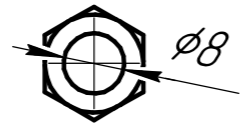
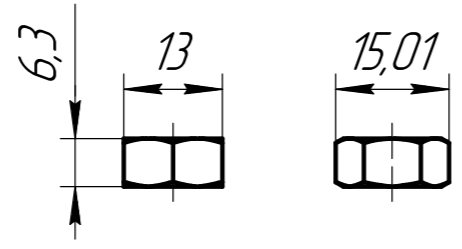
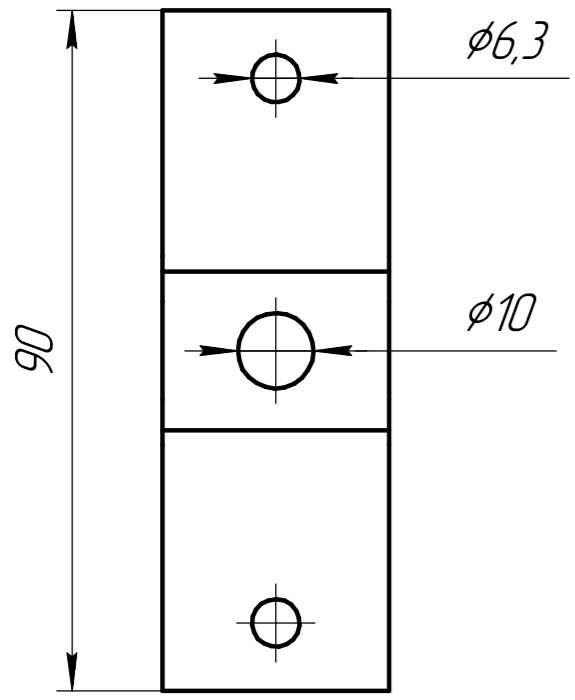
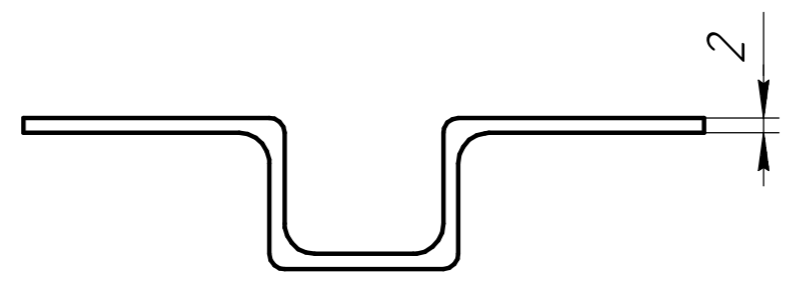
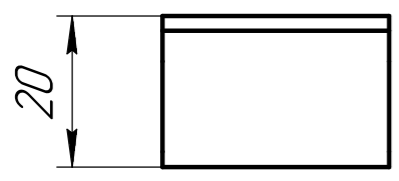
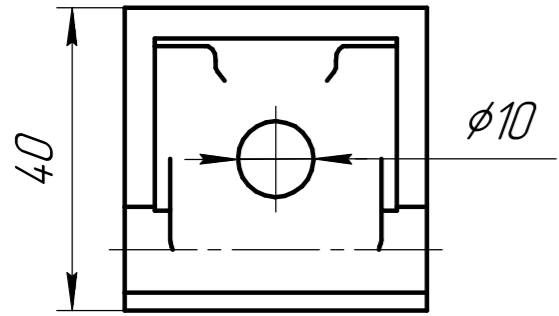
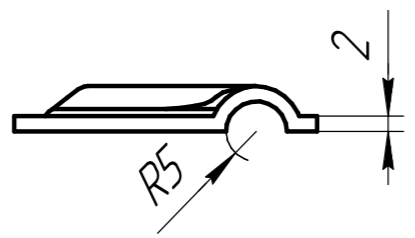
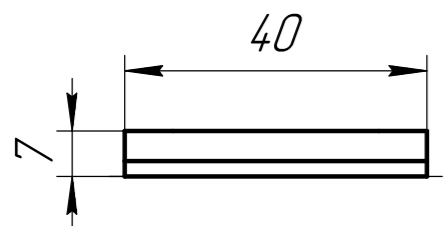


Перв. примен.	Справ. №	Подп. и дата	Инв. № дцкл.	Инв. №	Взам. инв. №	Подп. и дата	Инв. № подл.



Изм.	Лист	№ докум.	Подп.	Дата	ДГ 810-100У	Лит.	Масса	Масштаб
Разраб.	Олейников А.Н.							1:1
Проб.	Кудашко А.А.				Держатель универсальный для проводников 8-10мм	Лист	Листов	1
Т.контр.								
Н.контр.						ТРИОД-А		
Утв.						Формат А3		

Копировал