

Перв. примен.

Справ. №

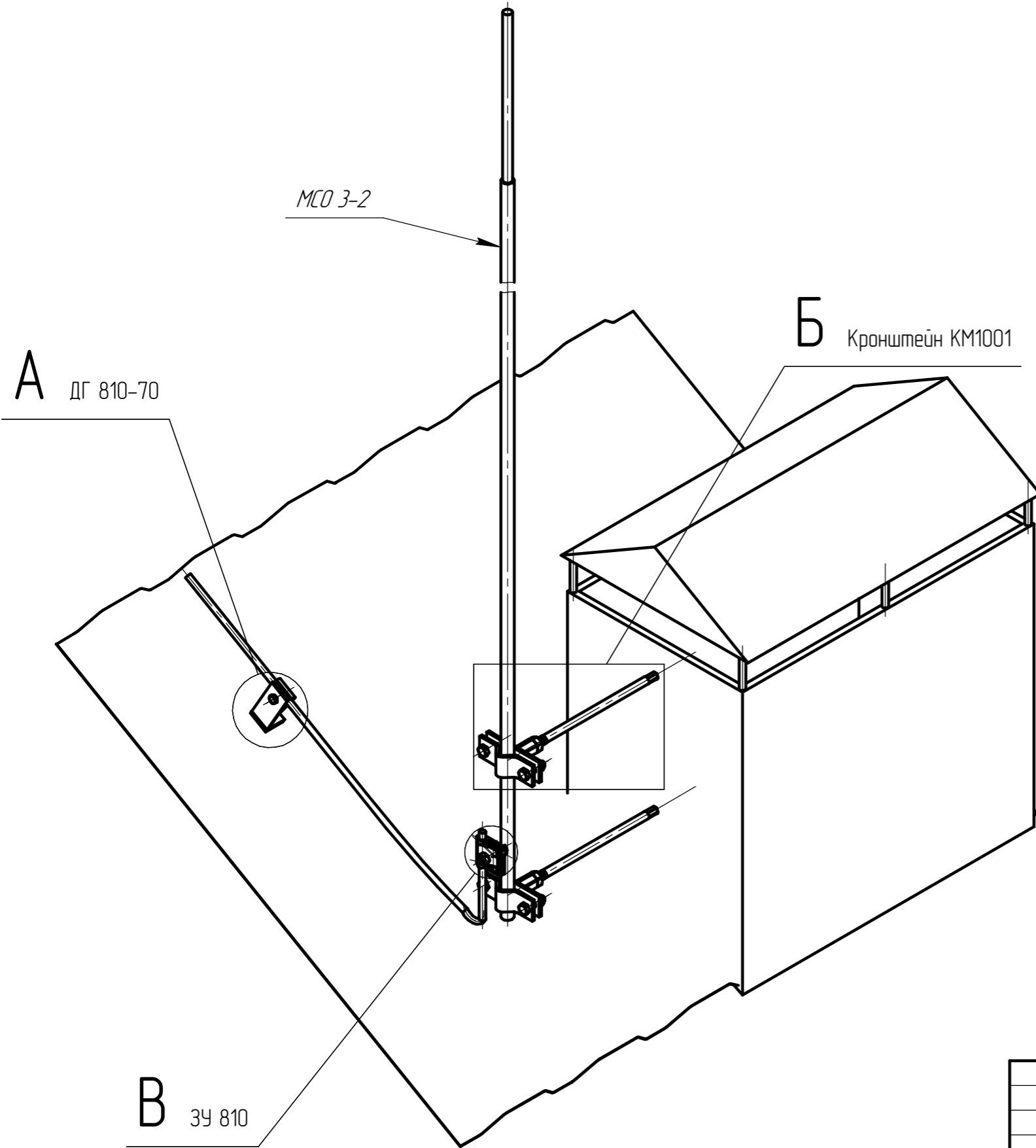
Подп. и дата

Инд. № дцкл.

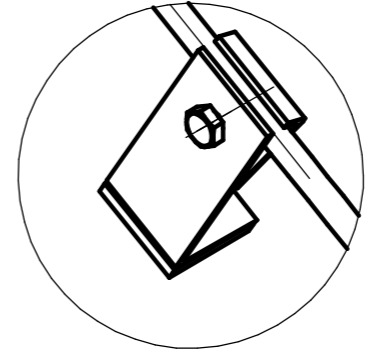
Взам. инв. №

Подп. и дата

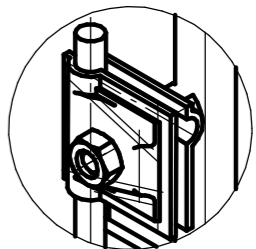
Инд. № подл.



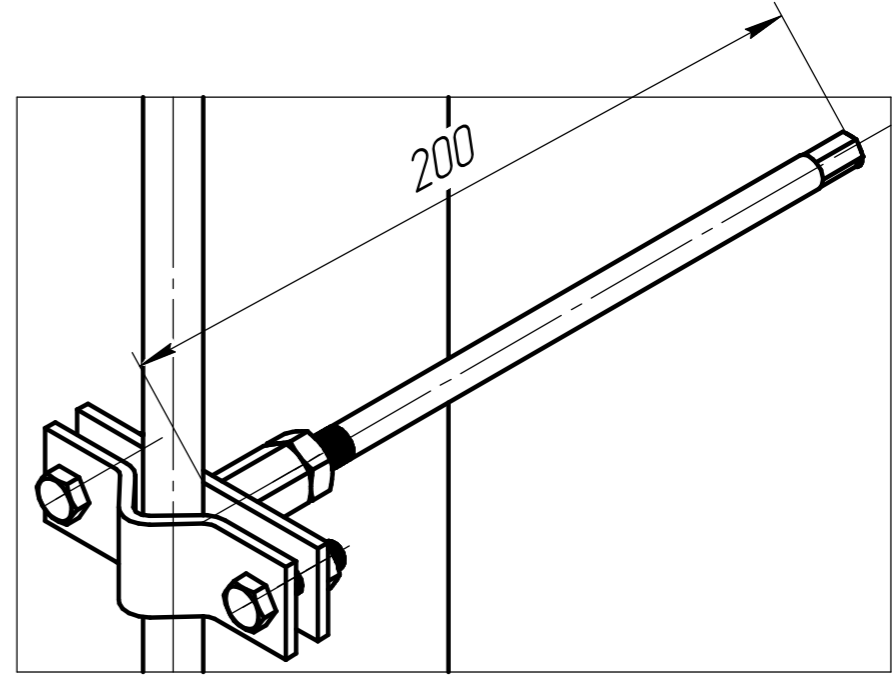
A(1:2)



B(1:2)



Б(1:2)



Изм.	Лист	№ докум.	Подп.	Дата	МСО 3-2 Молниезащитный стержневой 2м на дымоход	Лит.	Масса	Масштаб
Разраб.	Олейников А.Н.							1:6
Проб.						Лист	Листов	1
Т.контр.						<b>ТРИОД-А</b>		
И.контр.						Формат А3		
Утв.					Копировал			