

Перв. примен.

Справ. №

Подп. и дата

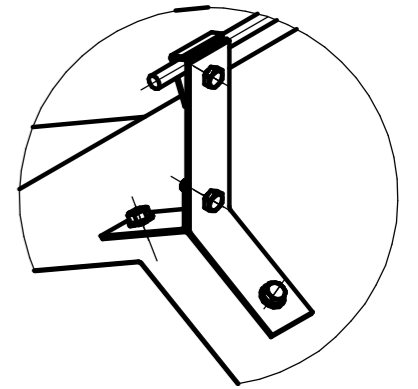
Инв. № дцкл.

Взам. инв. №

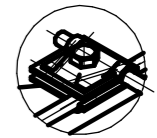
Подп. и дата

Инв. № подл.

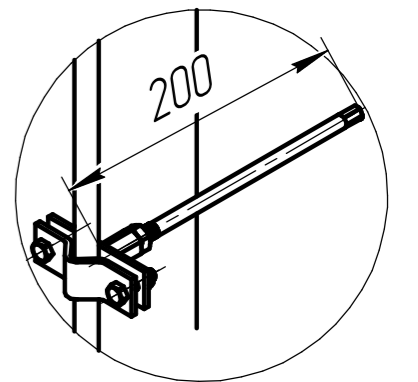
A(1:4)



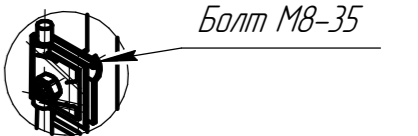
Б(1:4)



В(1:5)



Г(1:4)



МСО 3-2
(1; 1,5; 2; 2,5; 3; 3,5)

Б 3У 810

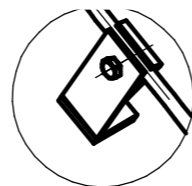
А ДК 810-100

Д ДГ 810-70

В Кронштейн КМ1001

Г 3У 810

Д(1:4)



Изм.	Лист	№ докум.	Подп.	Дата	Пример монтажа			Лит.	Масса	Масштаб
Разраб.	Олейников А.Н.									1:12
Проб.								Лист	Листов	1
Т.контр.								ТРИОД-А		
И.контр.										
Утв.										

Копировал

Формат А3