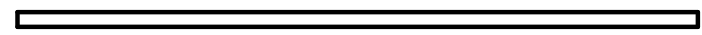
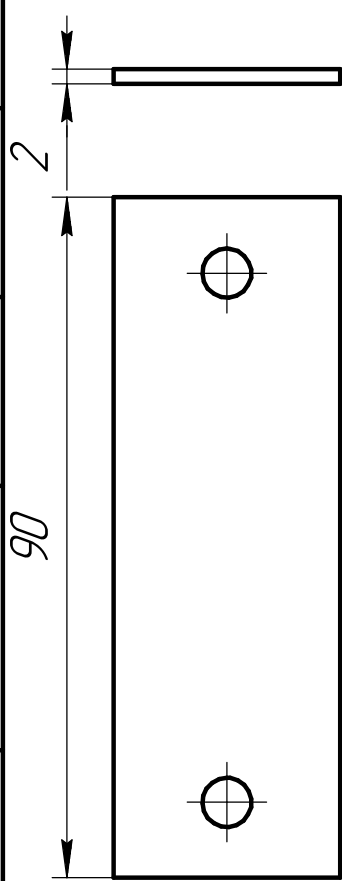
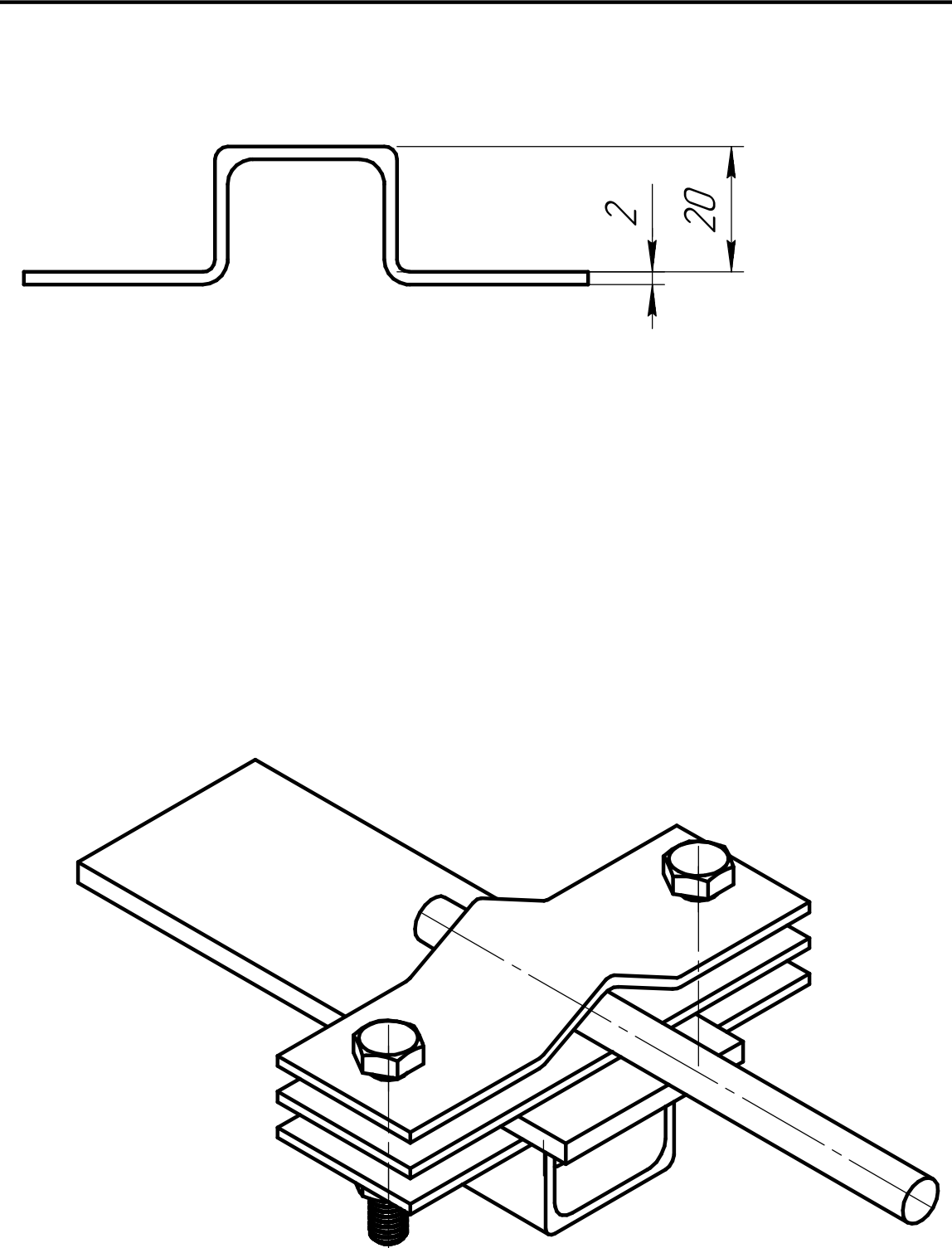
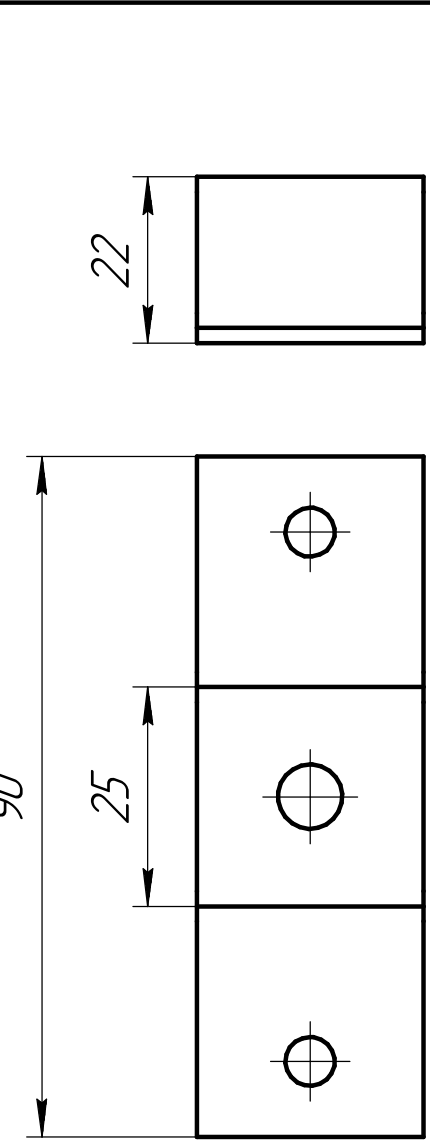
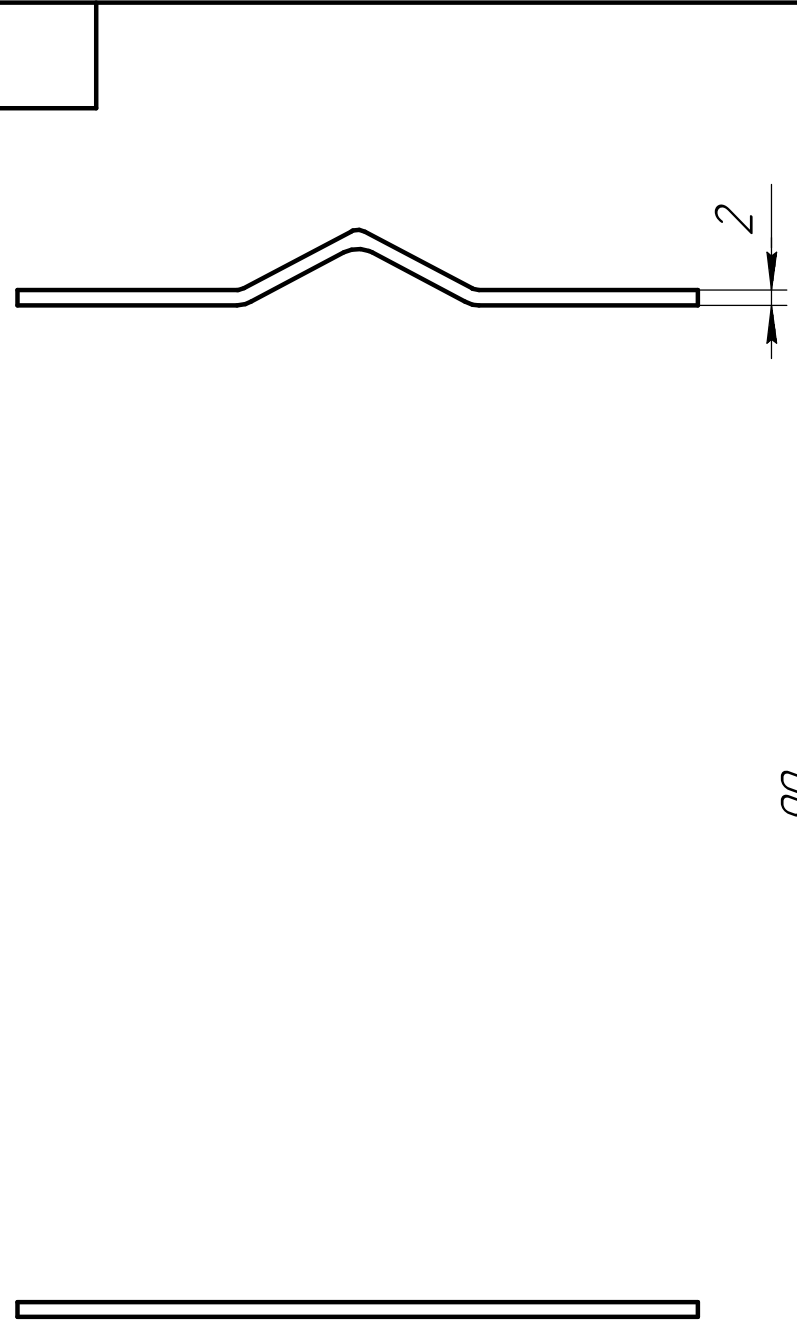
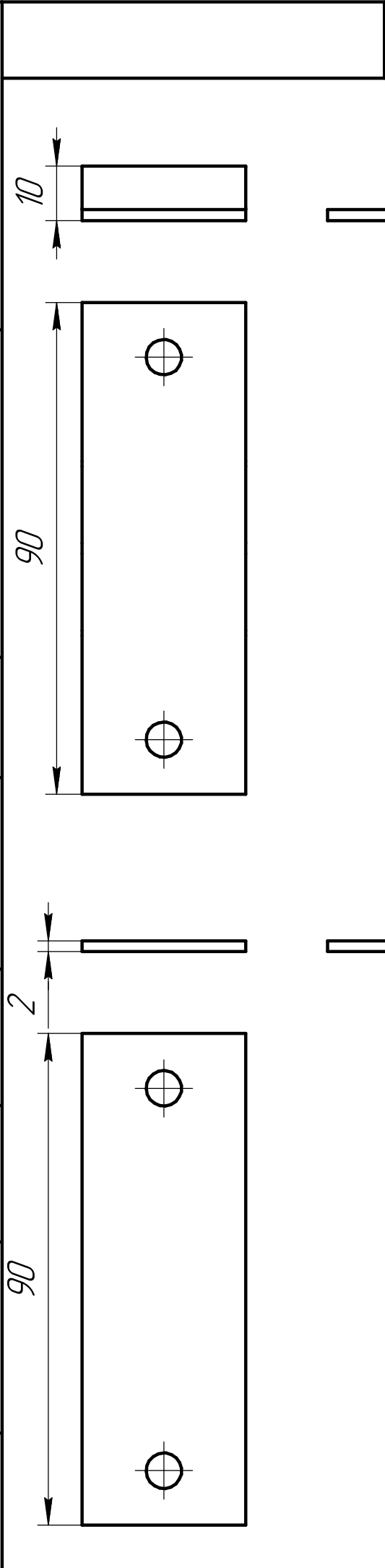


Инв. № подл.	Подп. и дата	Взам. инв. №	Инв. № дубл.	Подп. и дата	Справ. №	Перв. примен.
--------------	--------------	--------------	--------------	--------------	----------	---------------



Изм.	Лист	№ докум.	Подп.	Дата	ДЗ 50-810	Лит.	Масса	Масштаб
Разраб.	Олейников А.Н.							1:1
Проб.						Лист	Листов	1
Т.контр.						ТРИОД-А		
Н.контр.					Формат А3			
Утв.					Копировал			