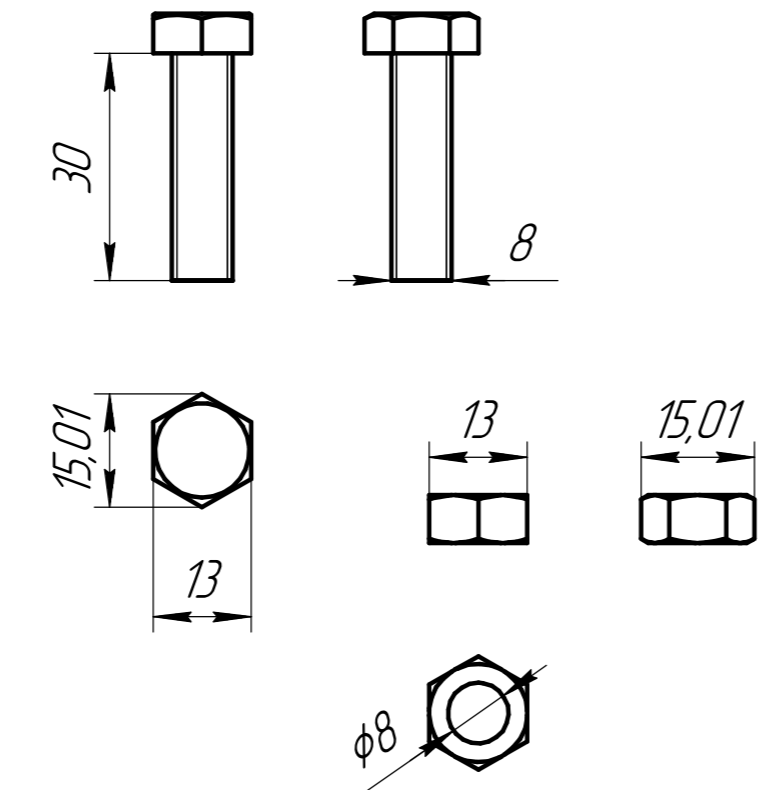
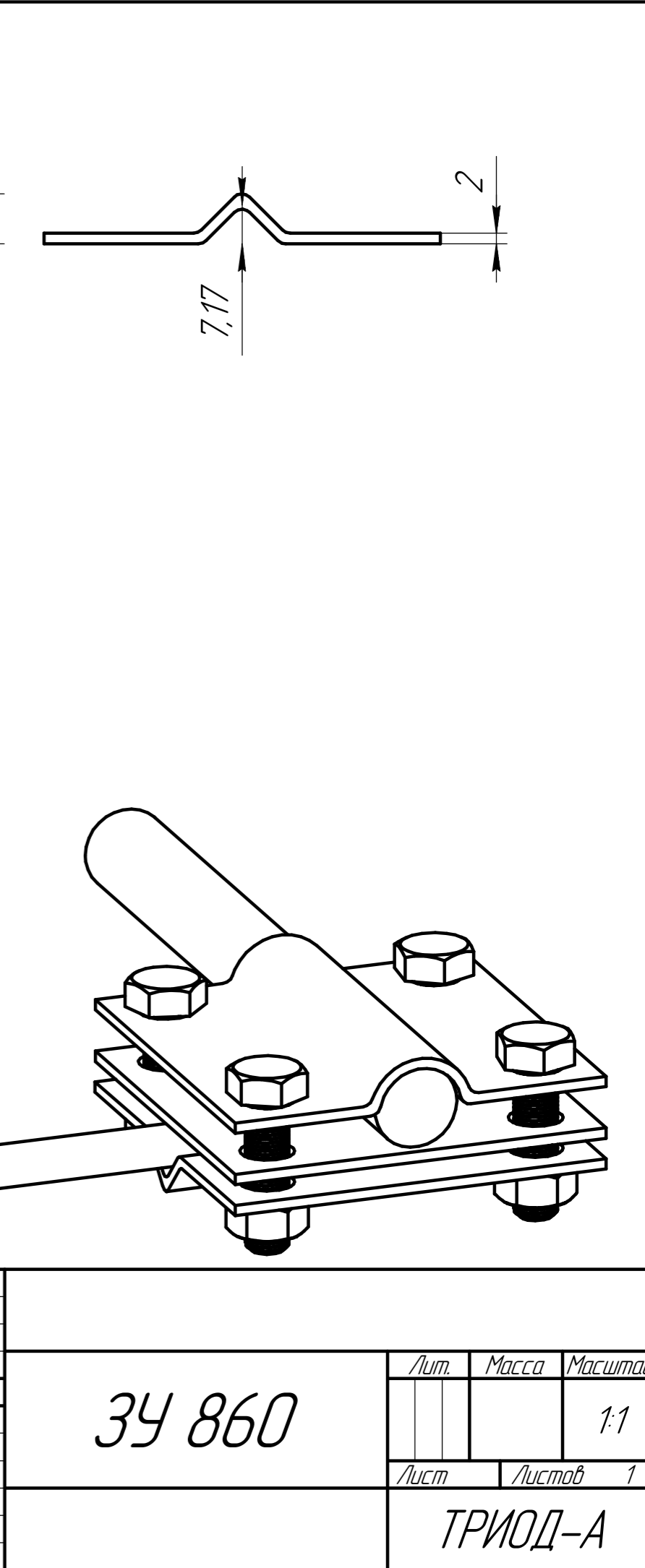
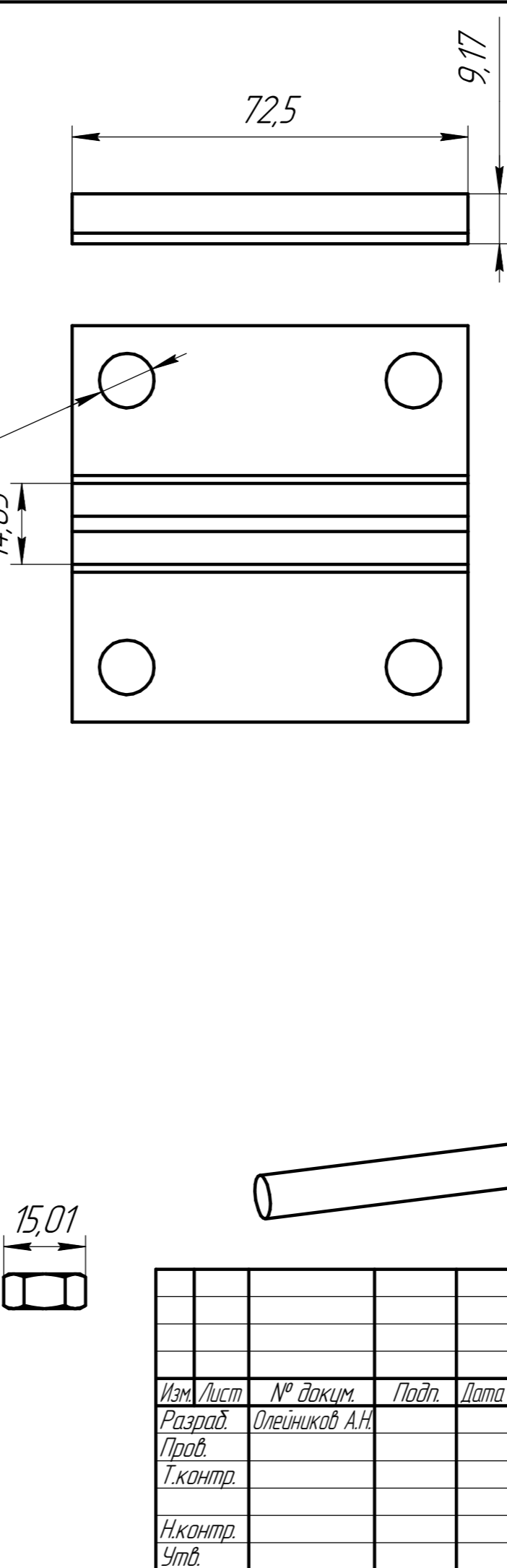
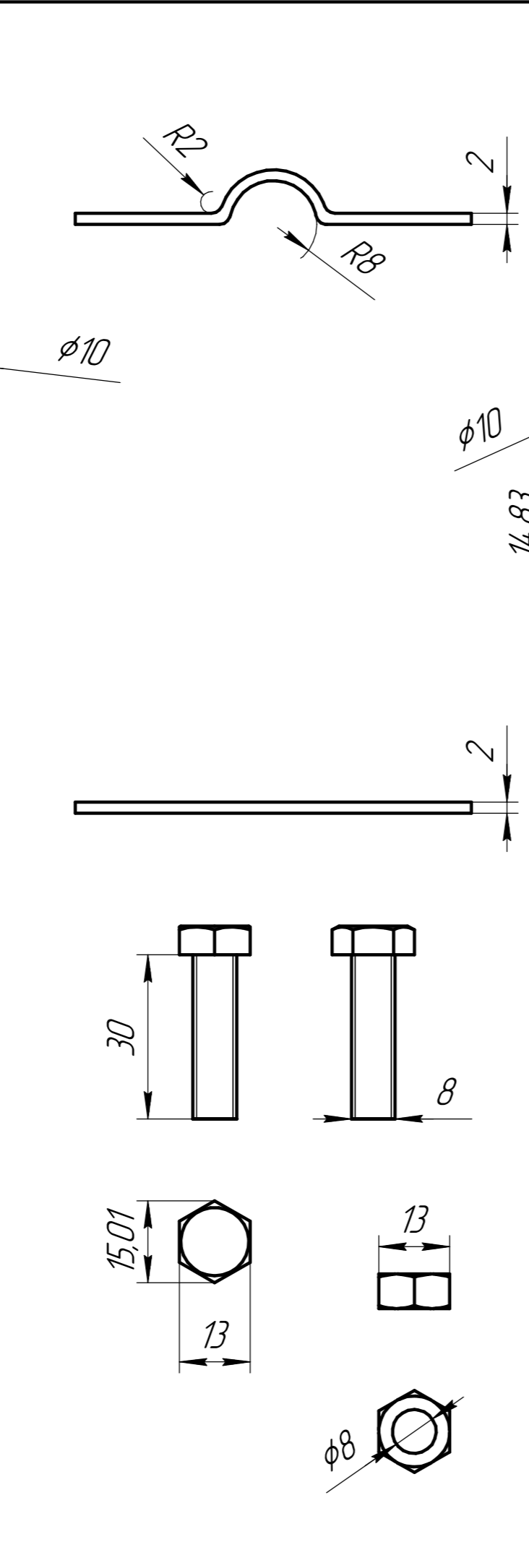
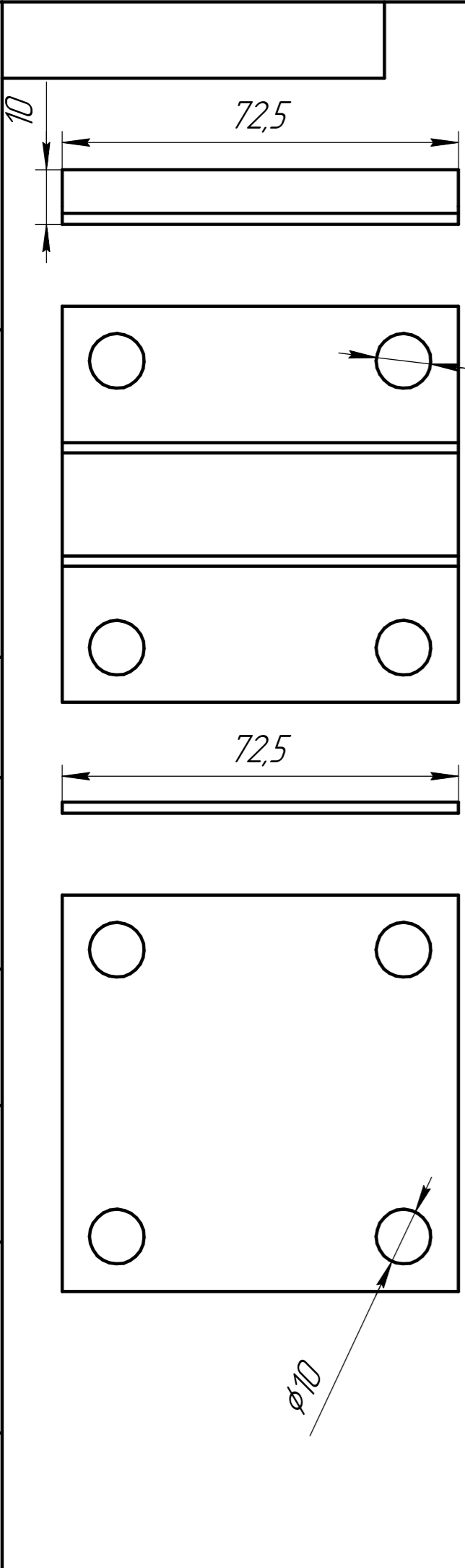


Перв. примен.  
 Справ. №  
 Подп. и дата  
 Инв. № дцкл.  
 Инв. №  
 Взам. инв. №  
 Подп. и дата  
 Инв. № подл.



Изм.	Лист	№ докум.	Подп.	Дата
Разраб.		Олейников А.Н.		
Проб.				
Т.контр.				
Н.контр.				
Утв.				

34 860			Лит.	Масса	Масштаб
					1:1
			Лист	Листов	1
			ТРИОД-А		