

Перв. примен.

Справ. №

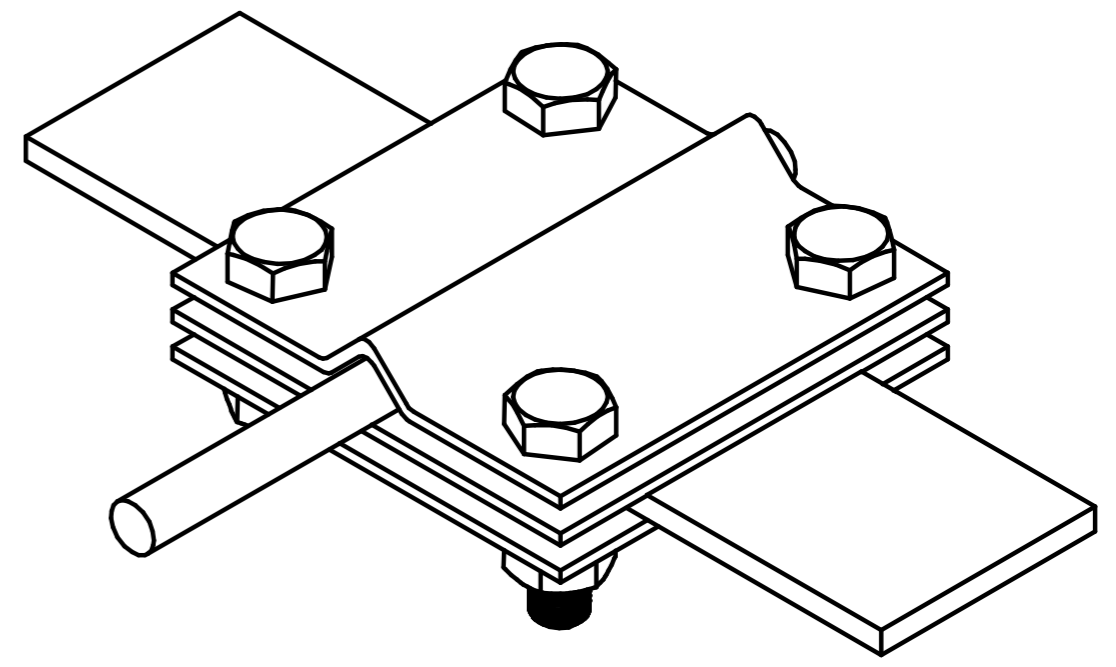
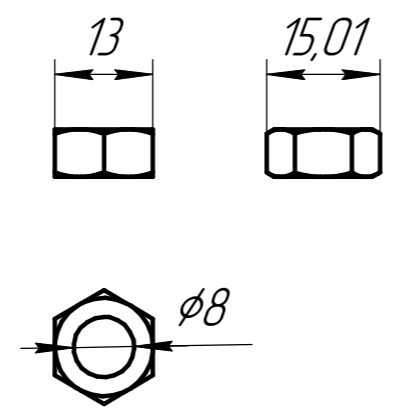
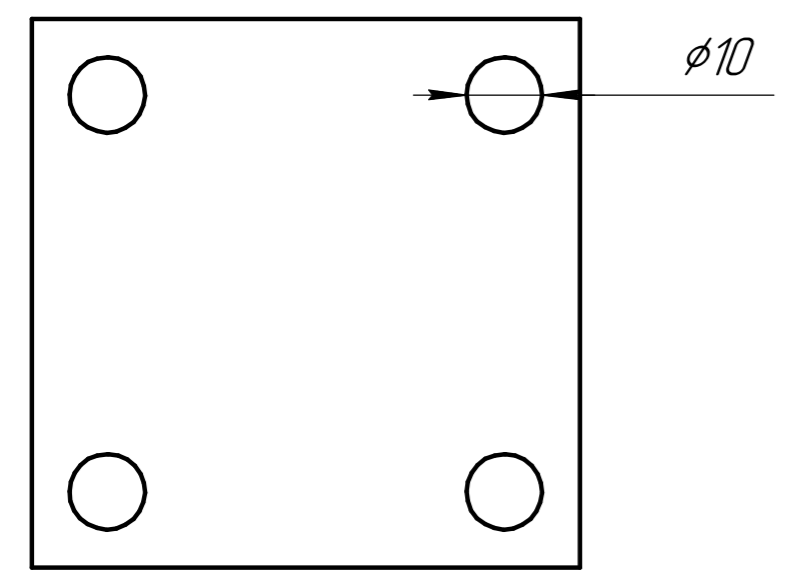
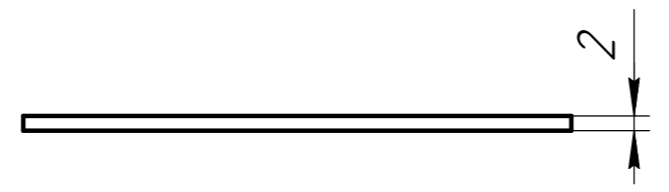
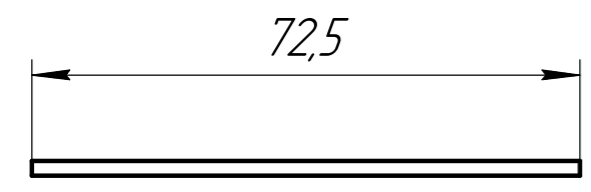
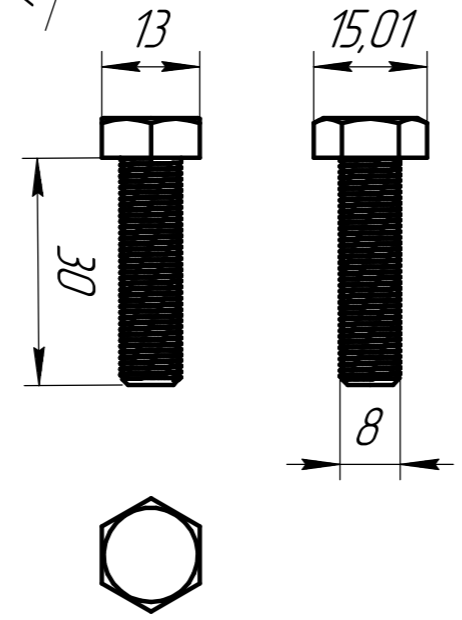
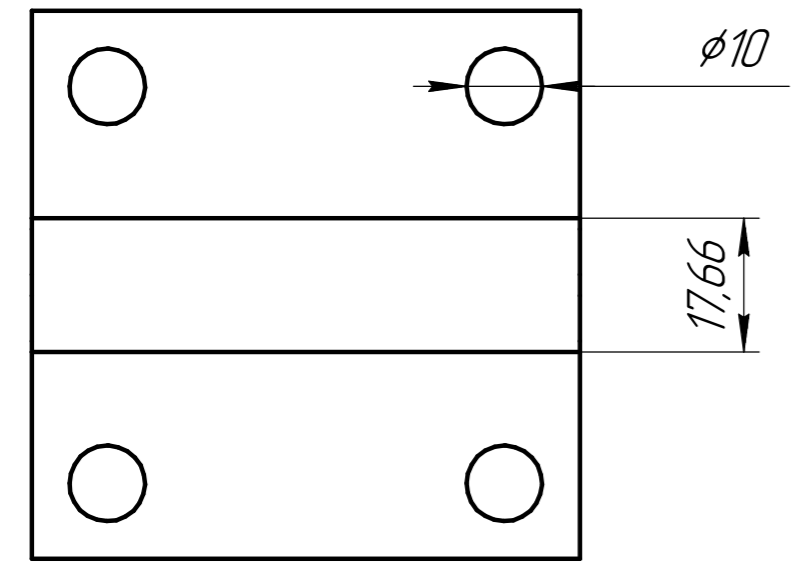
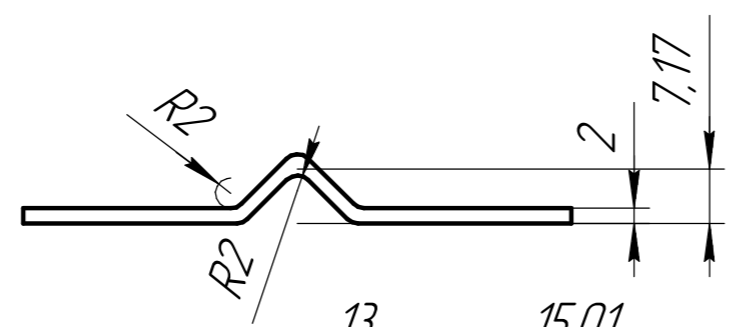
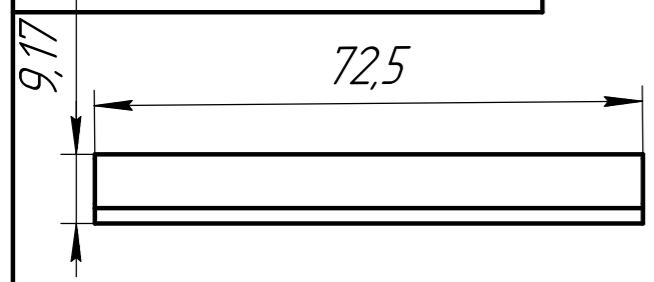
Подп. и дата

Инд. № дцкл.

Взам. инв. №

Подп. и дата

Инд. № подл.



Изм.	Лист	№ докум.	Подп.	Дата	ЗУ-840П	Лит.	Масса	Масштаб
Разраб.	Олейников А.Н.							1:1
Проб.						Лист	Листов	1
Т.контр.						ТРИОД-А		
Н.контр.								
Утв.								