

Перв. примен.

Справ. №

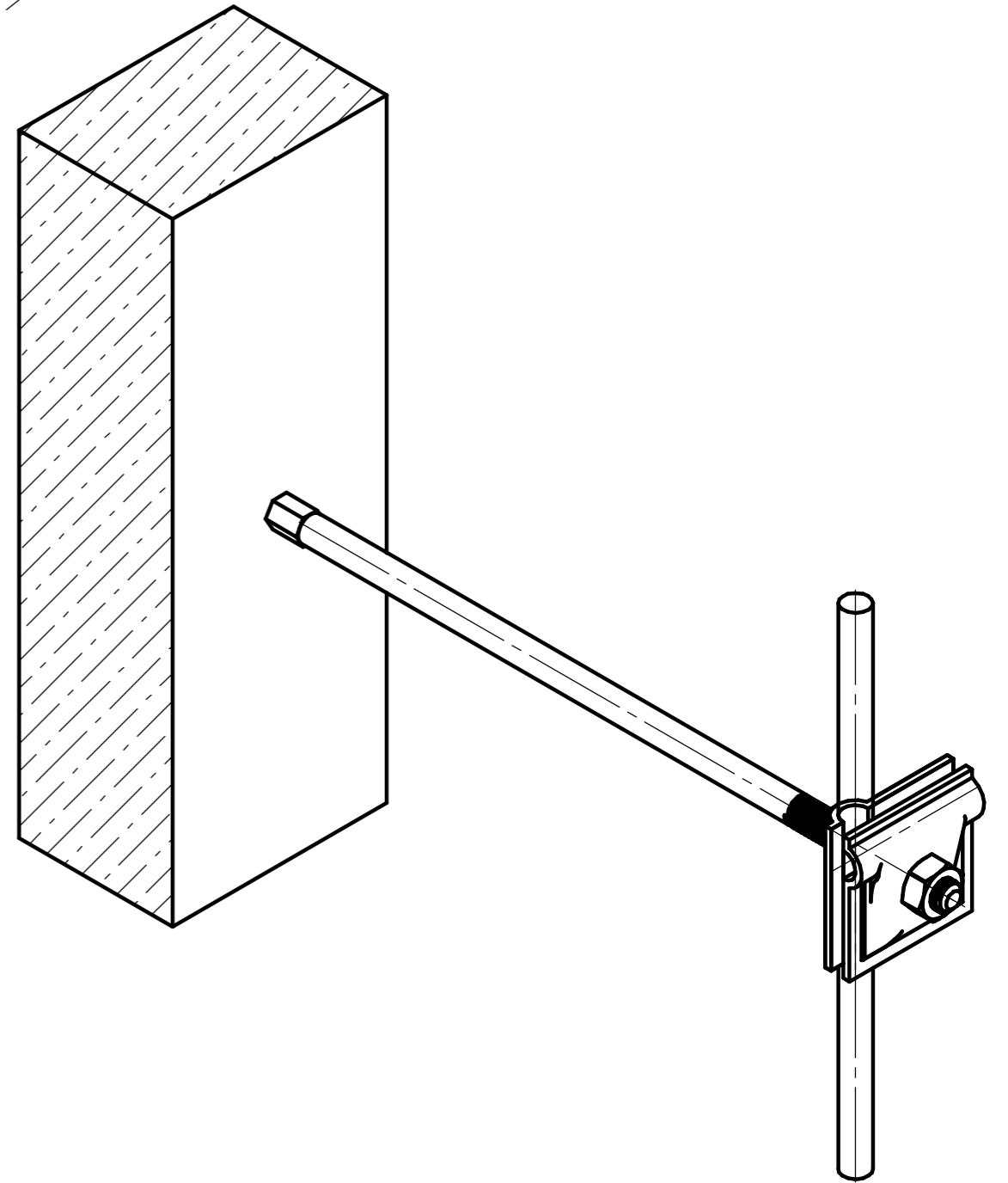
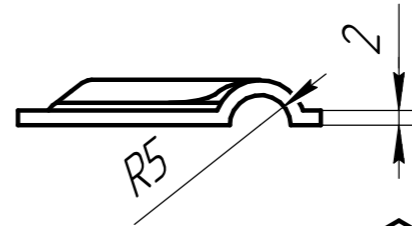
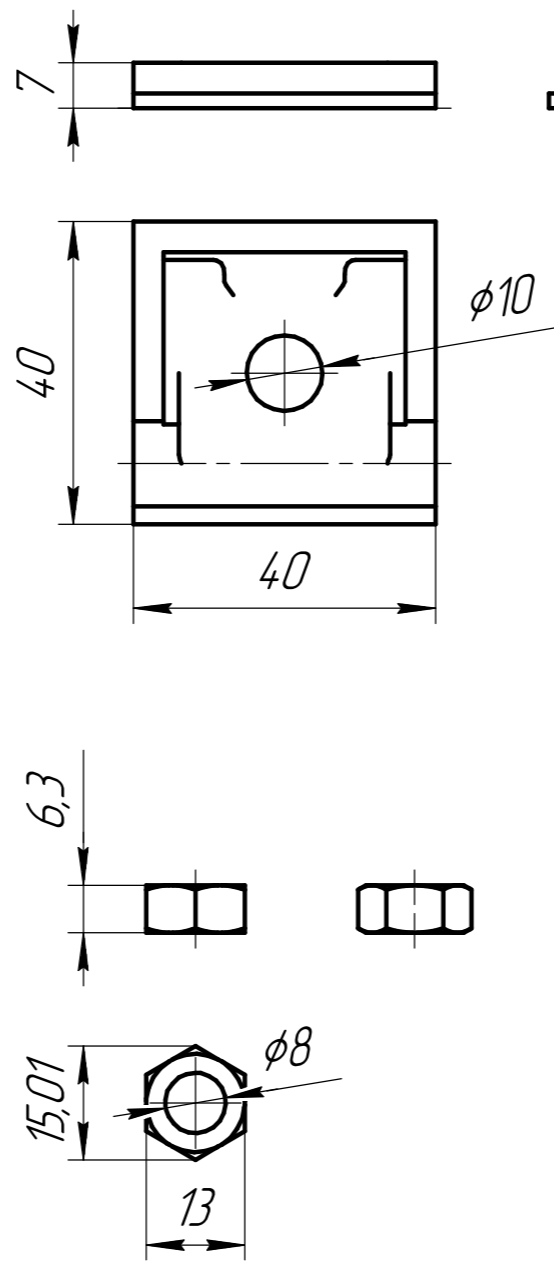
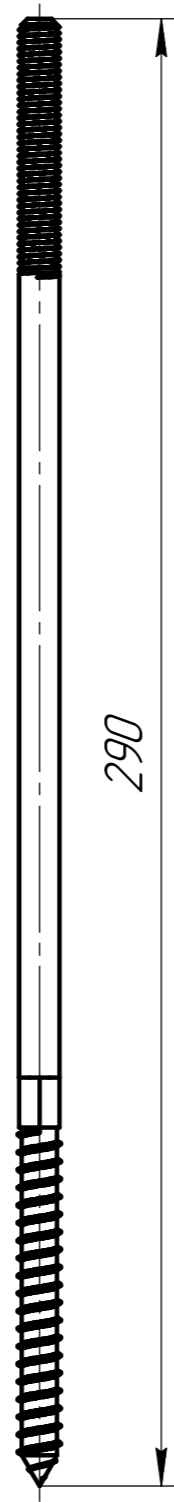
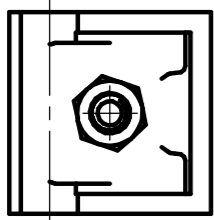
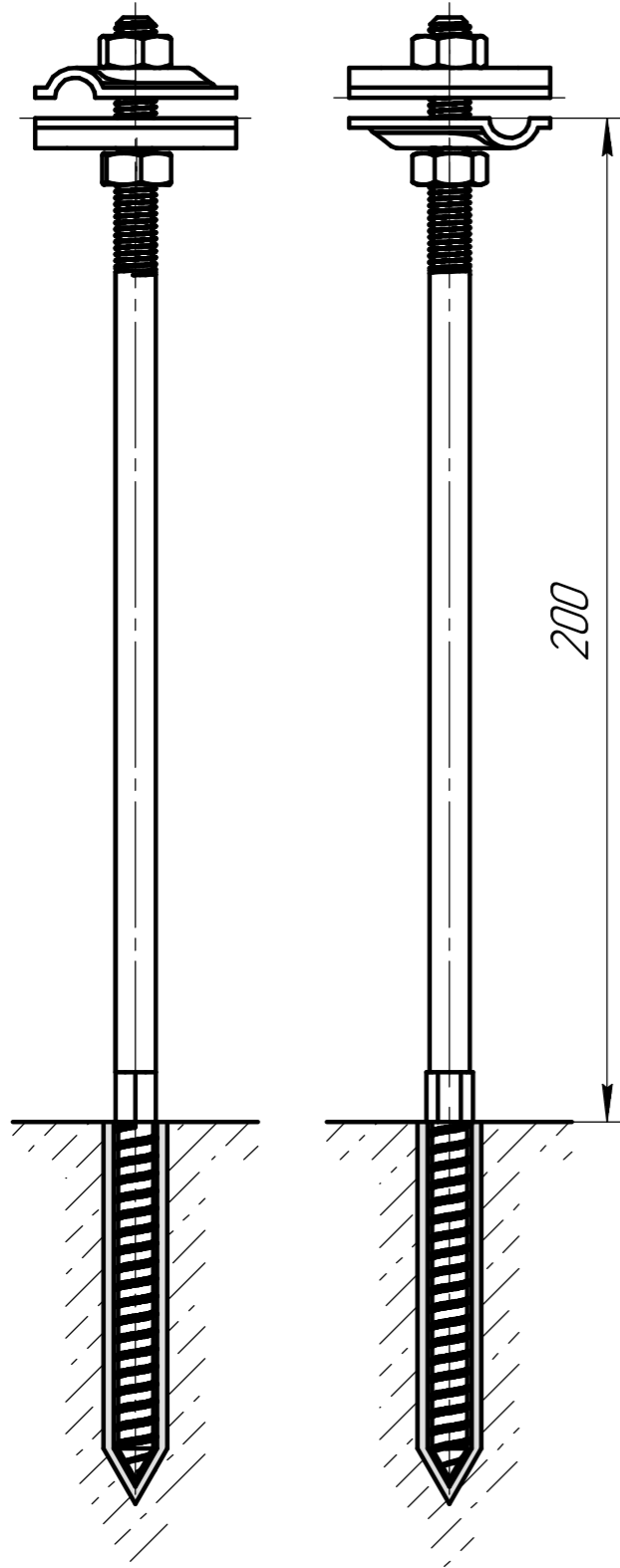
Подп. и дата

Инд. № дцкл.

Взам. инв. №

Подп. и дата

Инд. № подл.



Изм.	Лист	№ док-м.	Подп.	Дата	ДФ810-200			Лит.	Масса	Масштаб
Разраб.		Олейников А.Н.			Держатель фасадный L=200мм					1:1,5
Проб.								Лист	Листов	1
Т.контр.								ТРИОД-А		
Н.контр.								Формат А3		
Утв.								Копировал		