

Перв. примен.

Справ. №

Подп. и дата

Инв. № дцкл.

Взам. инв. №

Подп. и дата

Инв. № подл.

Спица молниеприёмная

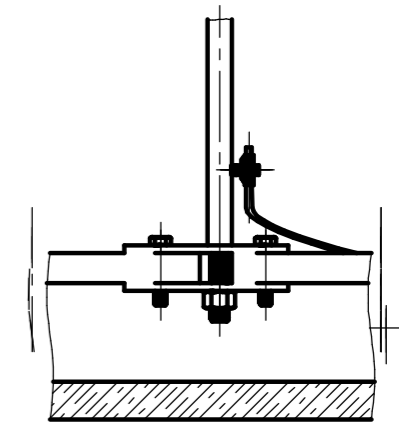
Мачта молниеотвода

МОС 5-5,5

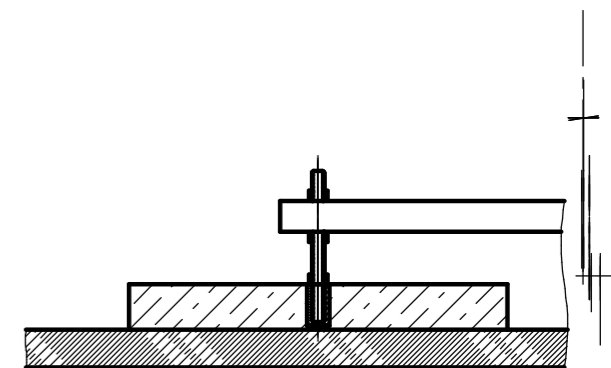
A 3У 810

Б дп 810-70

(1:10)



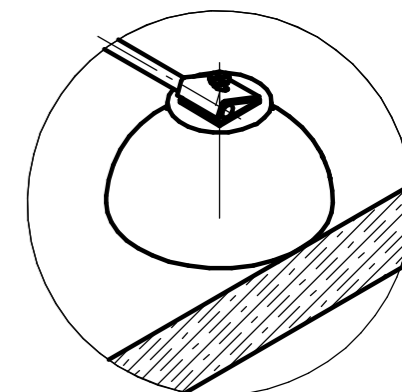
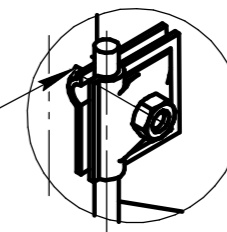
(1:10)



Б(1:4)

A(1:2,5)

Болт М8-35



Изм.	Лист	№ докум.	Подп.	Дата	МОС-5-5,5			Лит.	Масса	Масштаб
Разраб.		Олейников А.Н.			Молниеотвод на треноге высотой 5,5м					1:20
Пров.								Лист	Листов	1
Т.контр.								ТРИОД-А		
Н.контр.								Формат А3		
Утв.										

Копировал

Формат А3