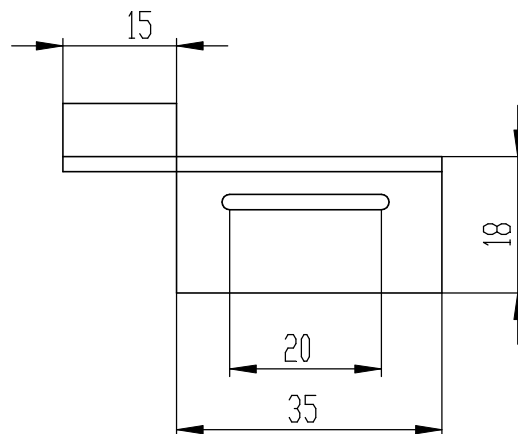
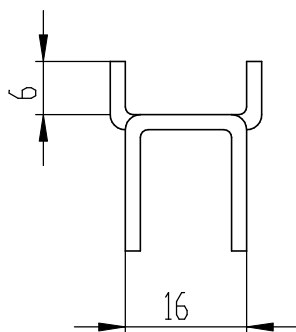
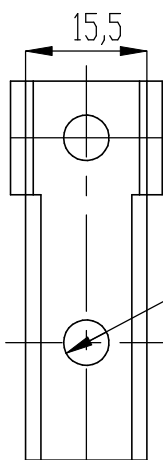
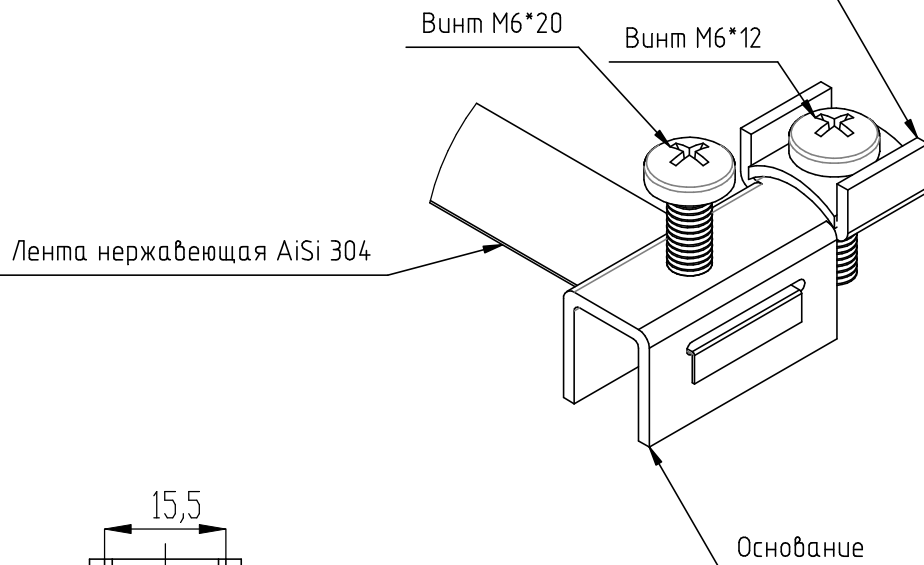


Позволяет зажимать провод сечением от 1.5 до 16мм кв



Подп. и дата

Изм.	Лист	№ докум.	Подп.	Дата
Разраб.		Кудашко А.А.		
Пров.				
Т. контр.				
Н. контр.				
Утв.				

Хомут заземления  
серии 3Х-16

Лит.	Масса	Масштаб
	42.76	1:1
Лист 1		Листов 1

ТРИОД-А