

Перв. примен.

Справ. №

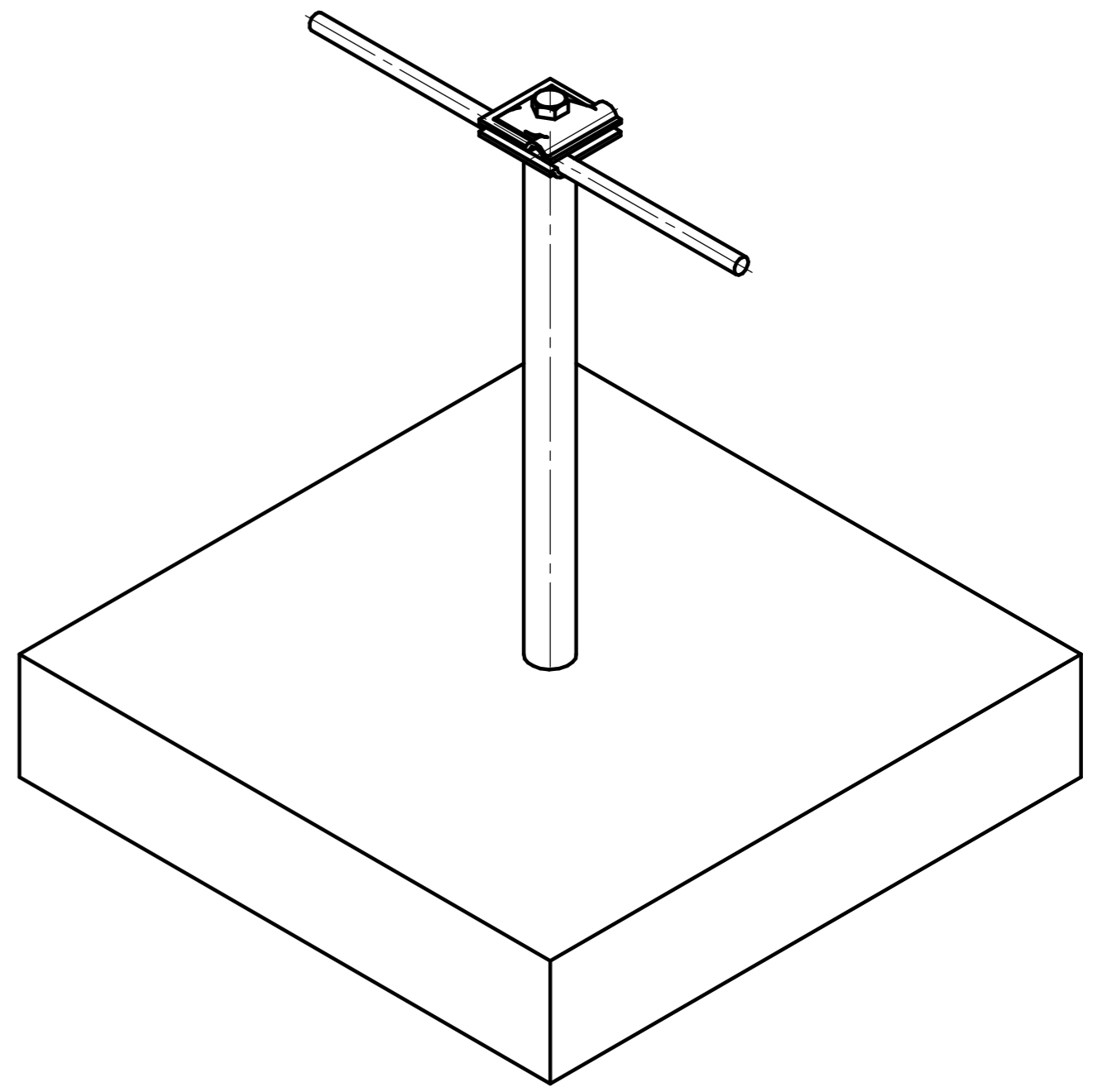
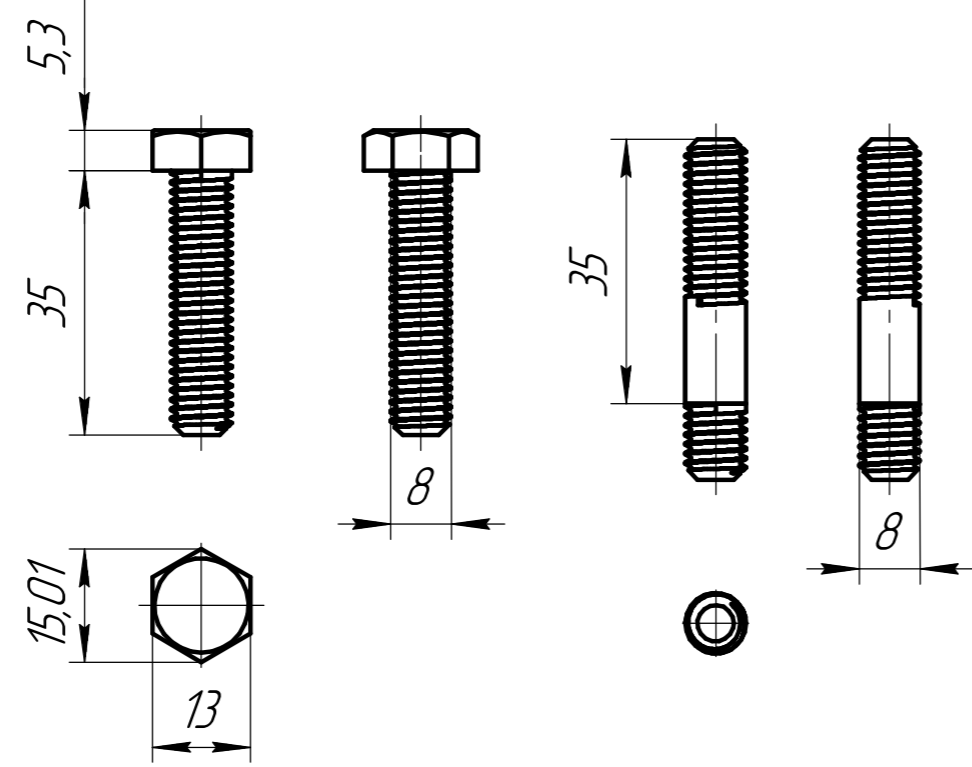
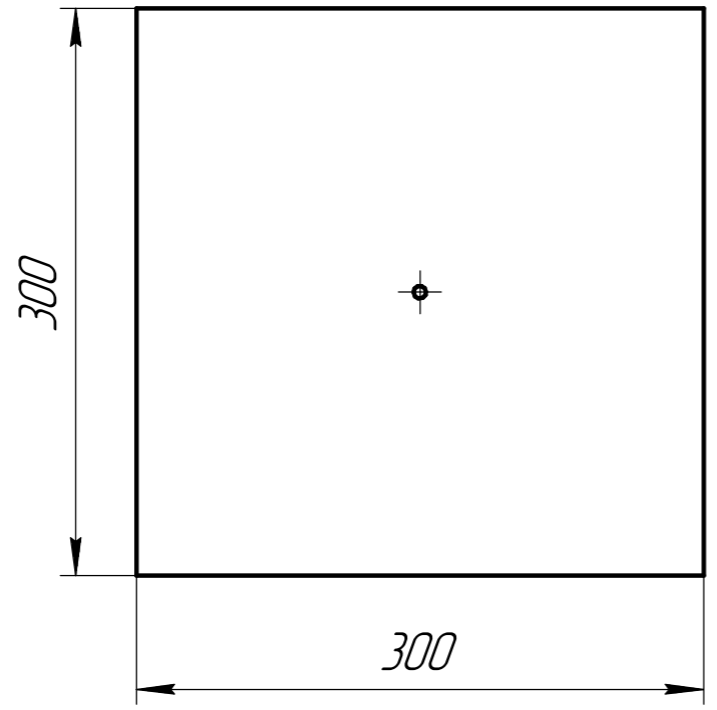
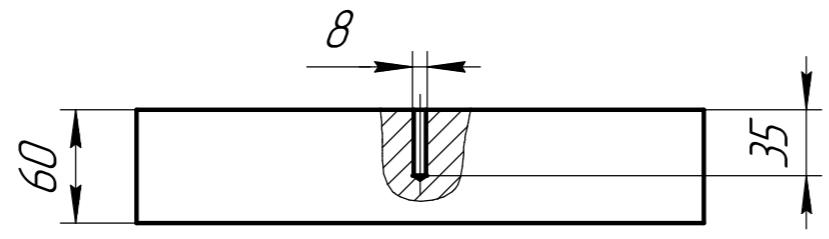
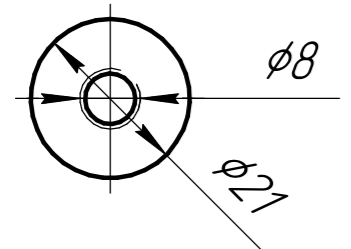
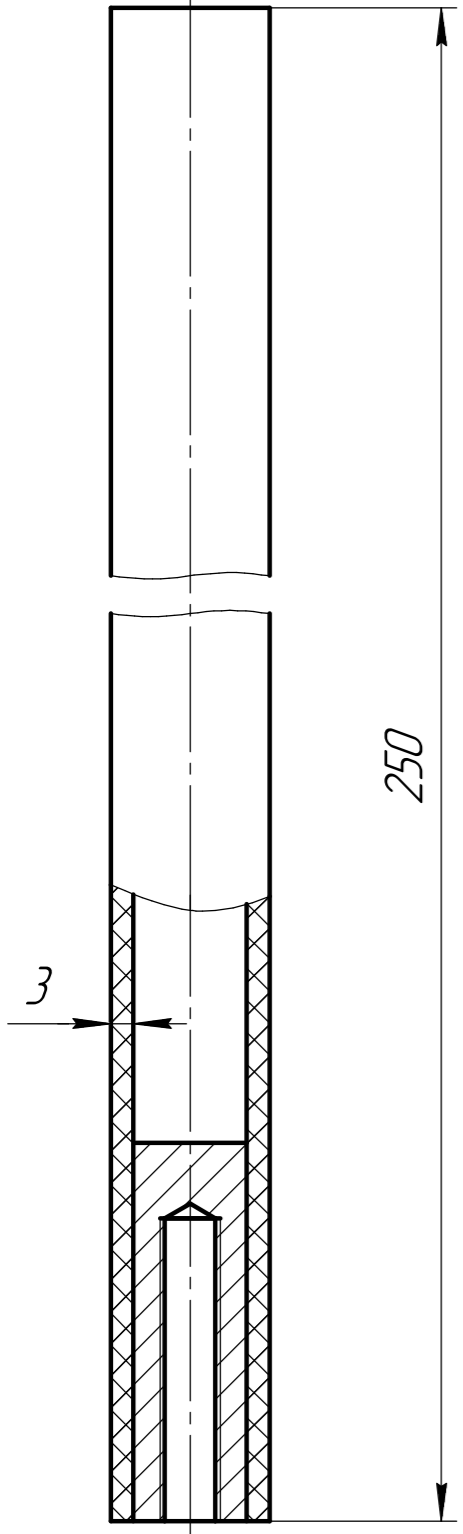
Подп. и дата

Инд. № дцкл.

Взам. инв. №

Подп. и дата

Инд. № подл.



Изм.	Лист	№ докум.	Подп.	Дата
Разраб.		Олейников А.Н.		
Проб.				
Т.контр.				
Н.контр.				
Утв.				

ДИ-Г-250

Лит.	Масса	Масштаб
		1:1
Лист	Листов	1

ТРИОД-А

Копировал

Формат А3