

Перв. примен.

Справ. №

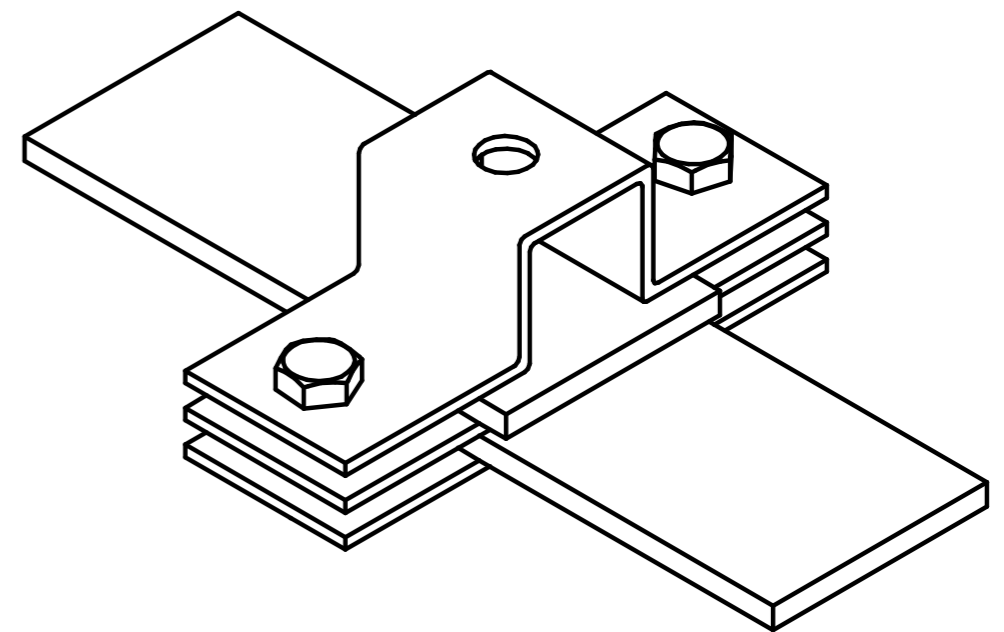
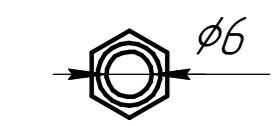
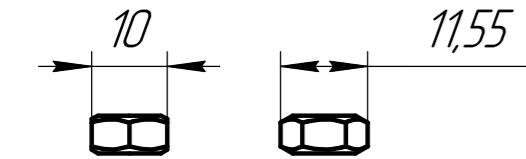
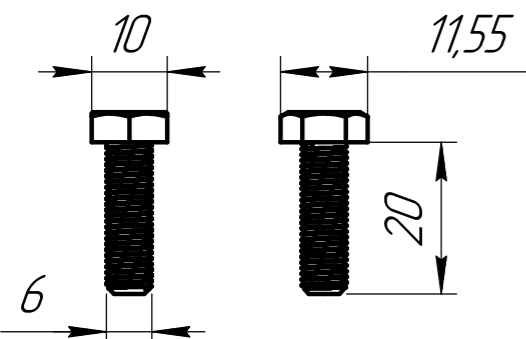
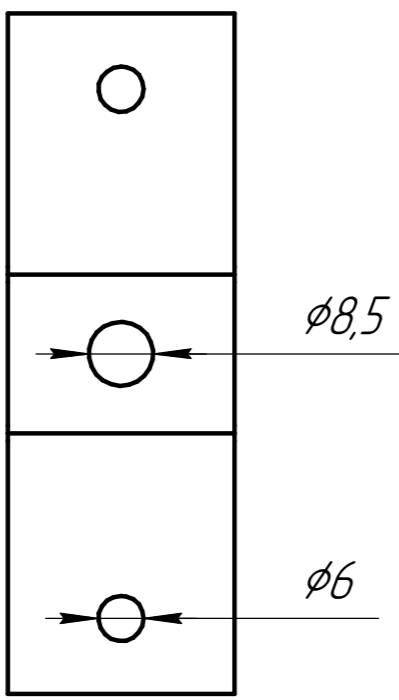
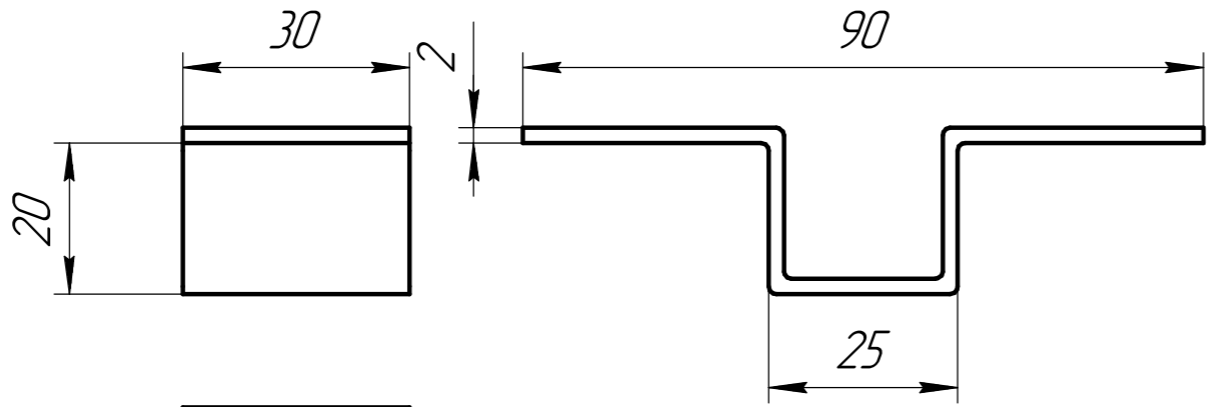
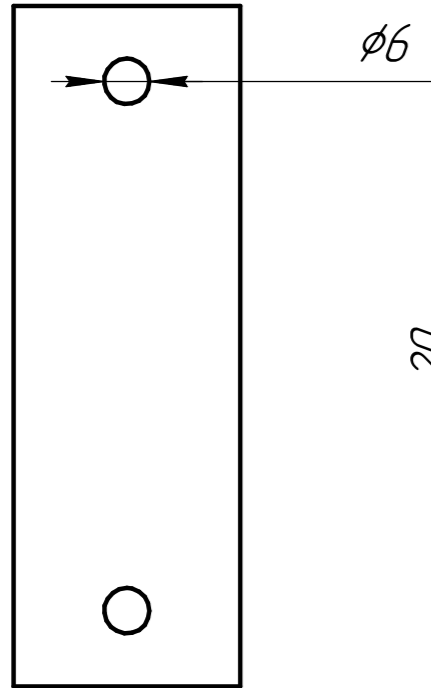
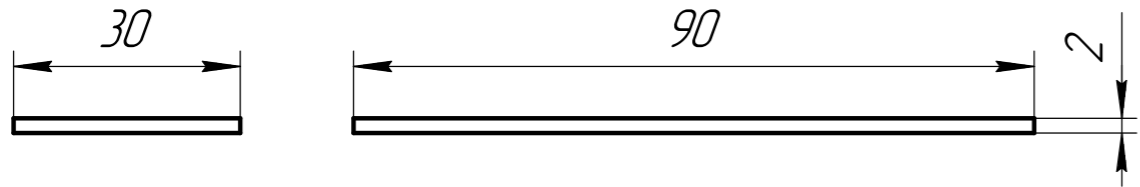
Подп. и дата

Инд. № д.ц.д.

Взам. инв. №

Подп. и дата

Инд. № подл.



|          |                |          |       |      |   |                             |        |         |
|----------|----------------|----------|-------|------|---|-----------------------------|--------|---------|
| Изм.     | Лист           | № докум. | Подп. | Дата | ДЗ 50<br>Держатель полосы 25x4 40x4 40x5 50x5 | Лит.                        | Масса  | Масштаб |
| Разраб.  | Олейников А.А. |          |       |      |   |                             |        | 1:1     |
| Проб.    | Кудашко А.А.   |          |       |      |   | Лист                        | Листов | 1       |
| Т.контр. |                |          |       |      |   | <b>ТРИОД-А</b><br>Формат А3 |        |         |
| Н.контр. |                |          |       |      |   |                             |        |         |
| Утв.     |                |          |       |      | Копировал                                     |                             |        |         |