

Перв. примен.

Справ. №

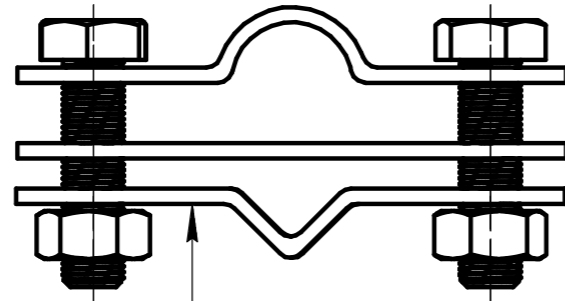
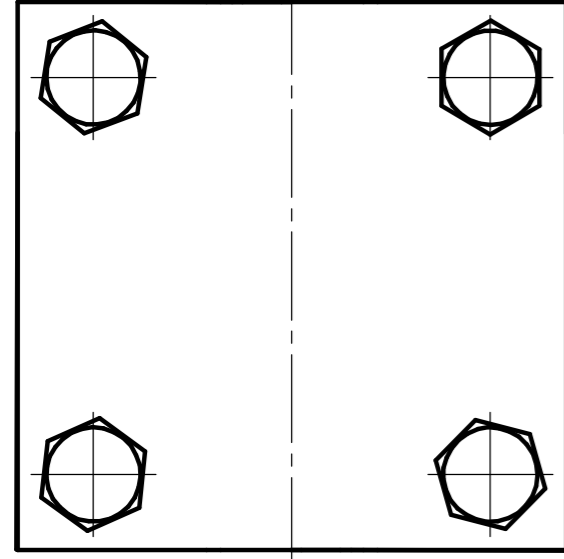
Подп. и дата

Инд. № дцкл.

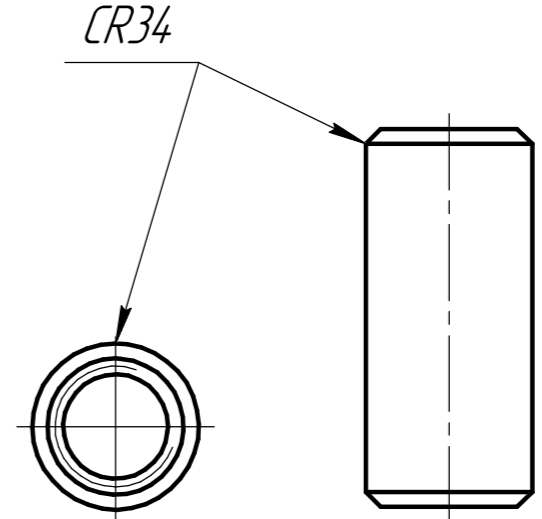
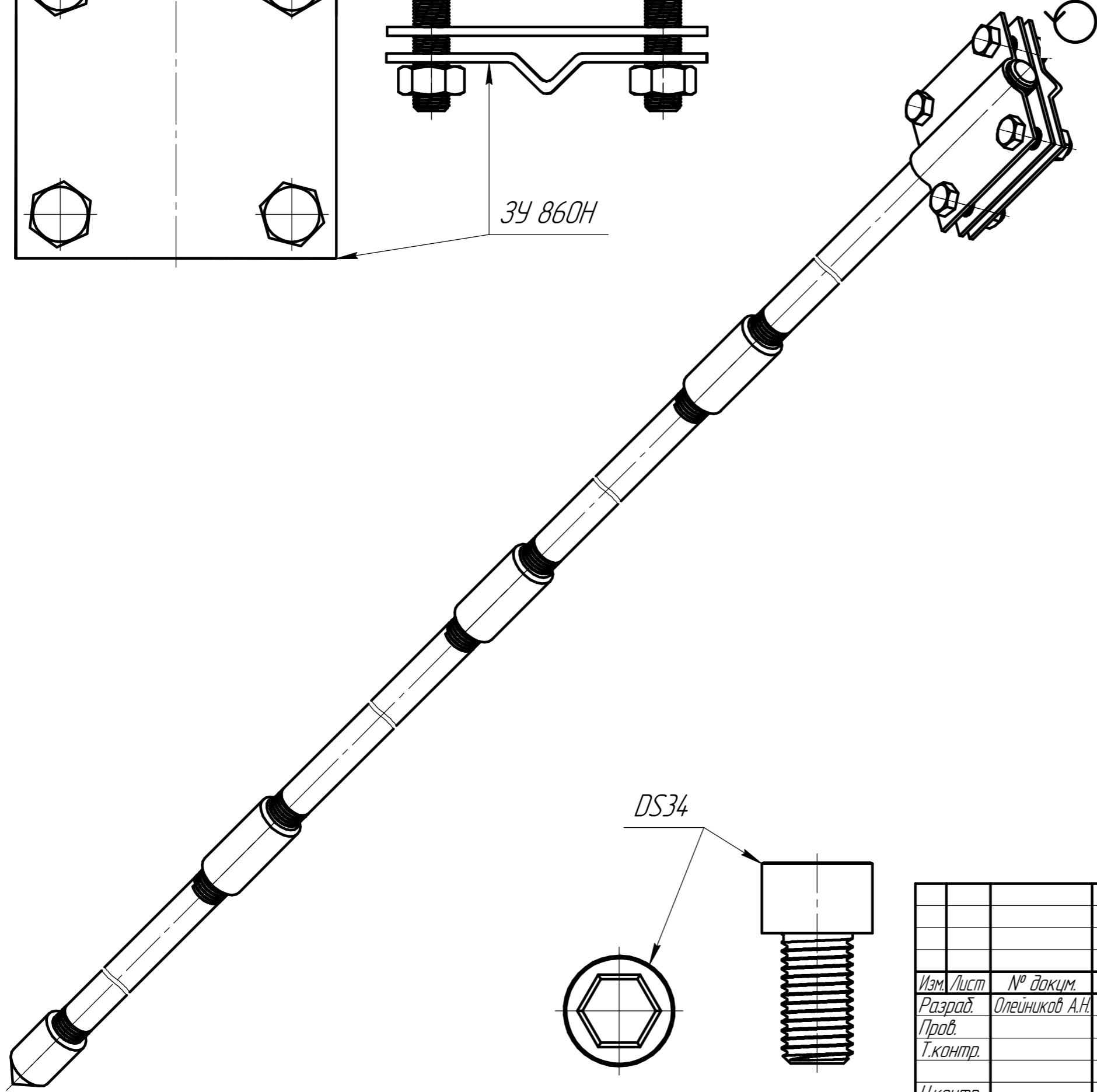
Взам. инв. №

Подп. и дата

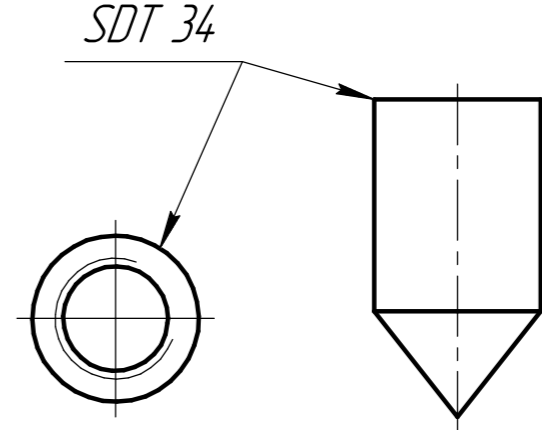
Инд. № подл.



3У 860Н

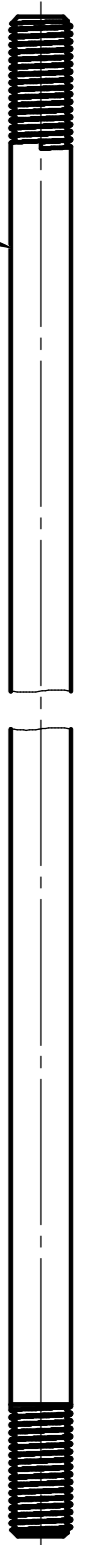


CR34

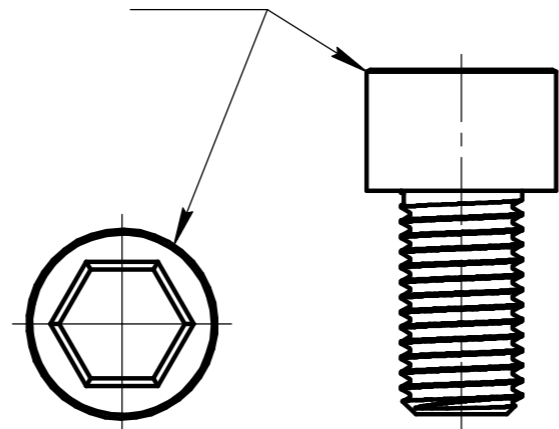


SDT 34

LM4 15M34



DS34



Изм.	Лист	№ докум.	Подп.	Дата
Разраб.		Олейников А.Н.		
Проб.				
Т.контр.				
Н.контр.				
Утв.				

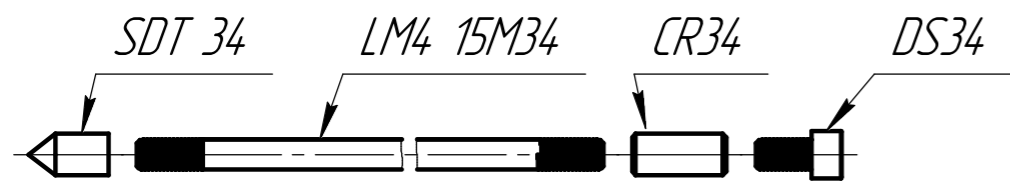
3У-М-17-6

Лит.	Масса	Масштаб
		1:2
Лист 1	Листов 2	

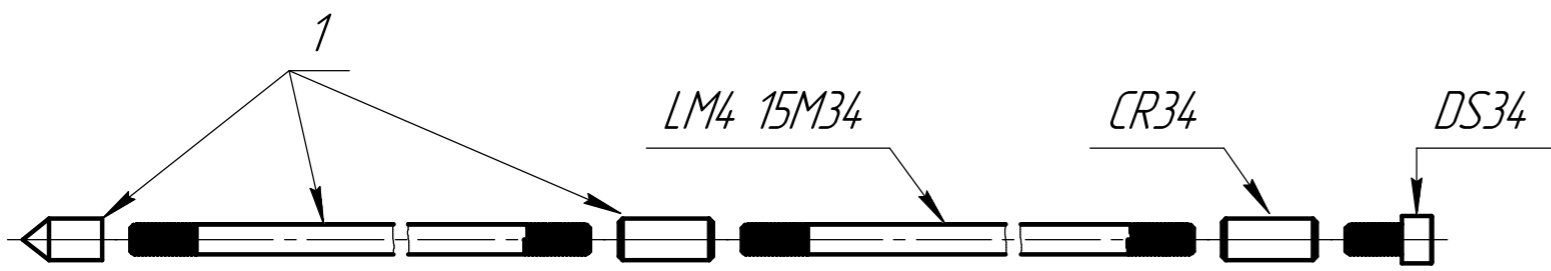
ТРИОД-А

Копировал

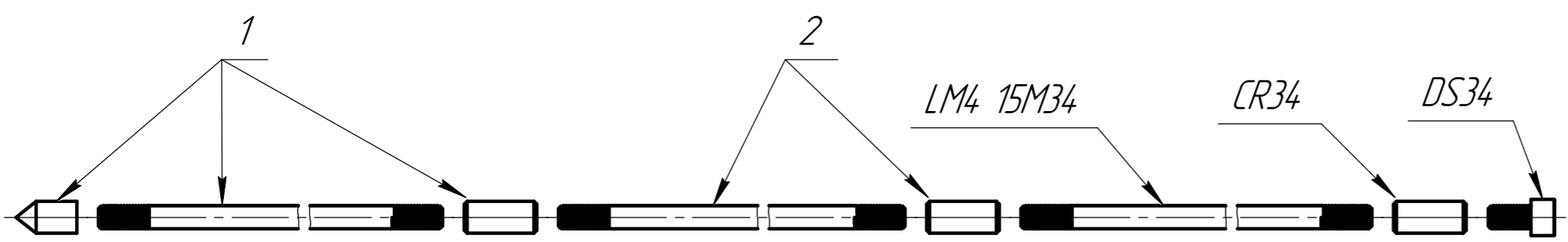
Формат А3



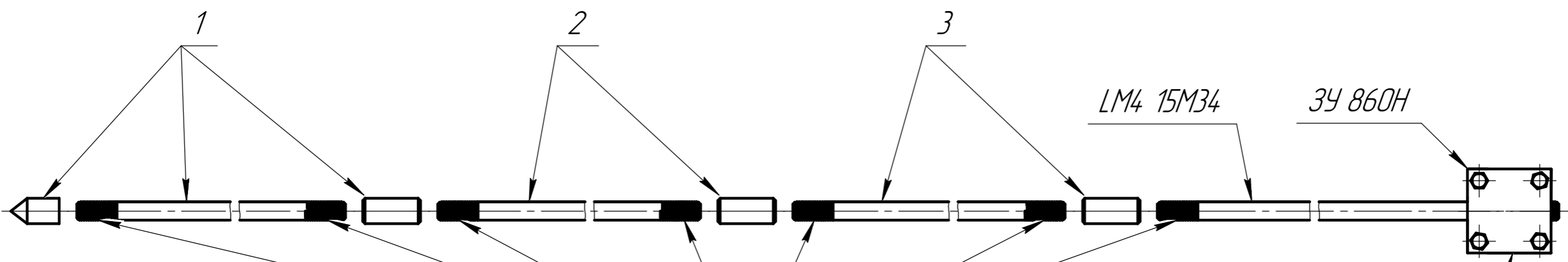
1



2



3



4

Смазать ПЗ-50

Обернуть ЛГ-50-1,2

Изм. № подл. Подп. и дата  
 Взам. инв. № Подп. и дата  
 Инв. № дцкл. Инв. № дцкл.  
 Подп. и дата

Изм.	Лист	№ докум.	Подп.	Дата

Лист  
2

Копировал

Формат А3