

Перв. примен.

Справ. №

Подп. и дата

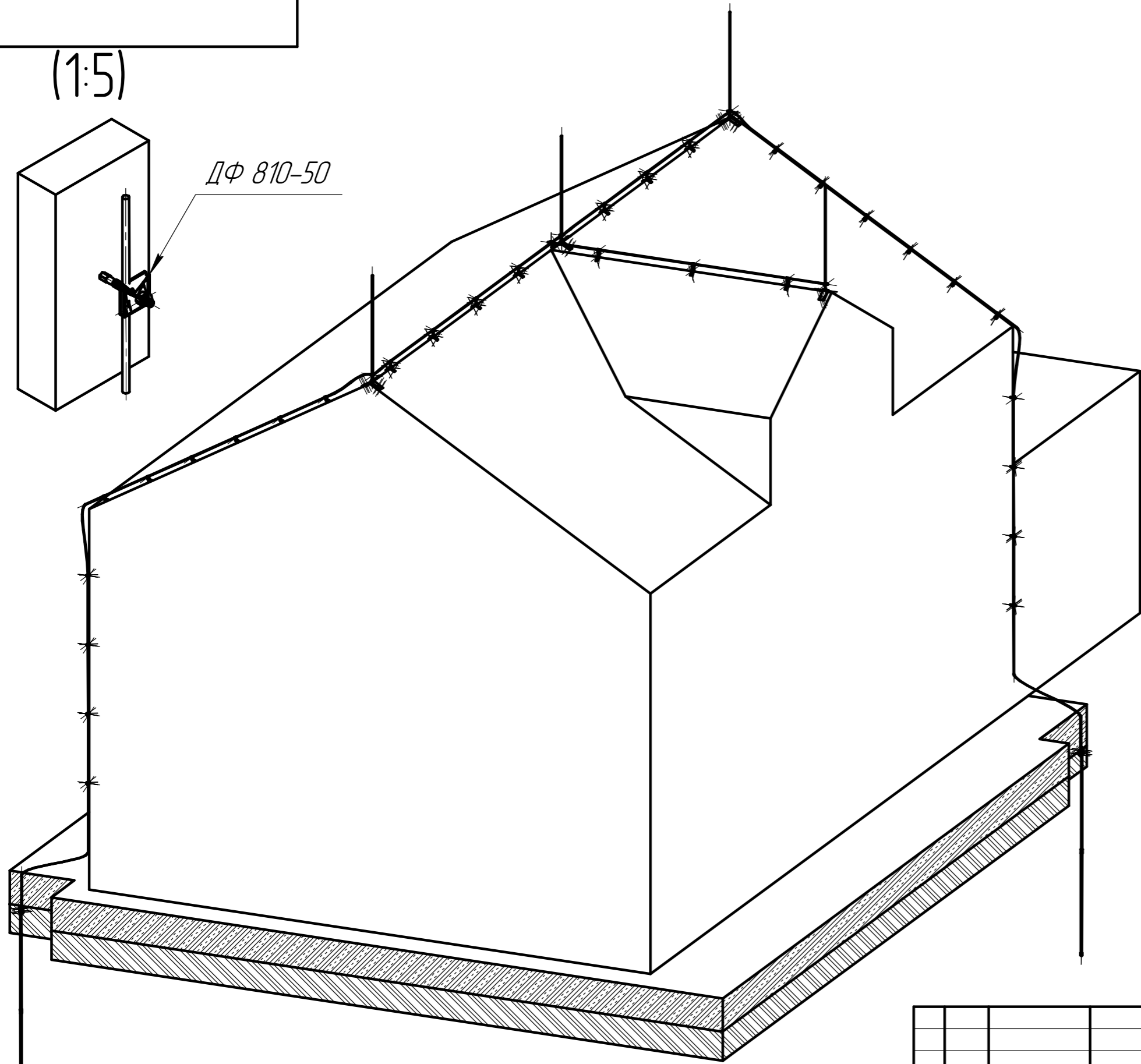
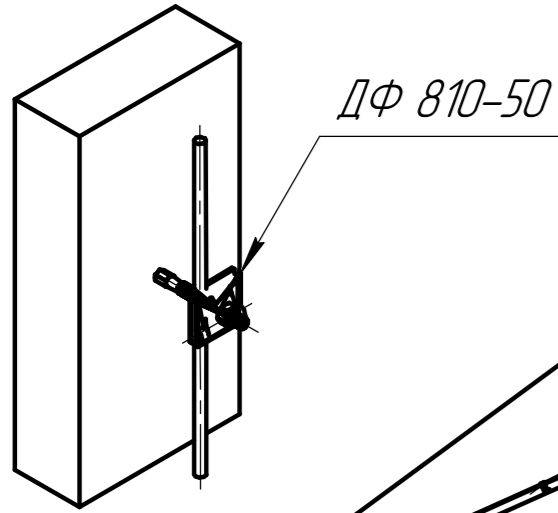
Инв. № дцкл.

Взам. инв. №

Подп. и дата

Инв. № подл.

(1:5)

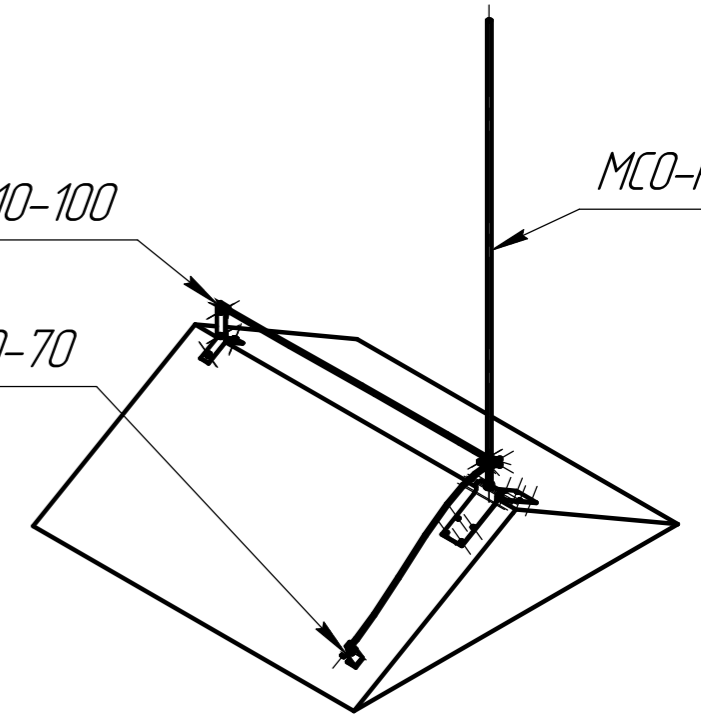


(1:20)

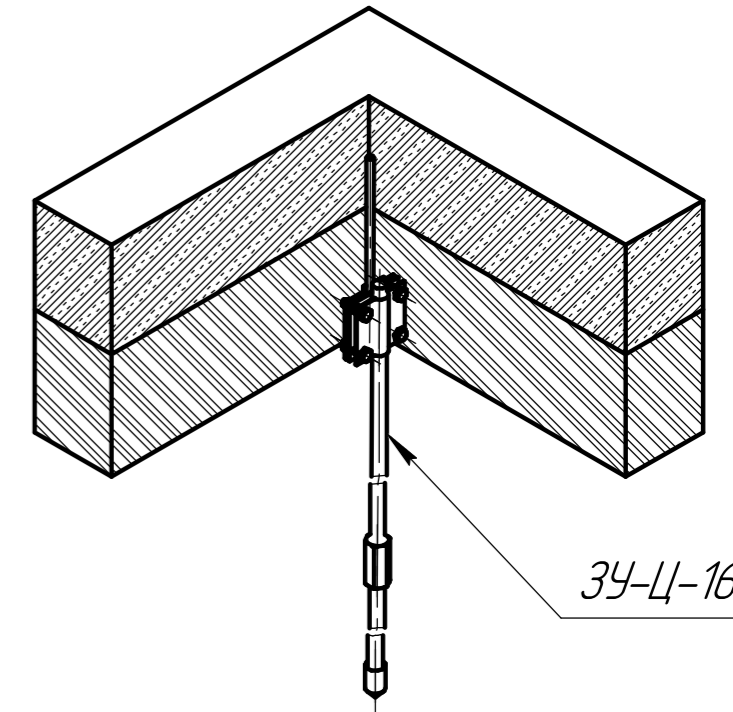
ДК 810-100

ДГ 810-70

МСО-КО-1,5



(1:8)



Изм.	Лист	№ докум.	Подп.	Дата
Разраб.		Олейников А.Н.		
Проб.				
Т.контр.				
Н.контр.				
Утв.				

Частный дом

Лит.	Масса	Масштаб
		1:60
Лист	Листов	1

ТРИОД-А

Копировал

Формат А3