

Перв. примен.

Справ. №

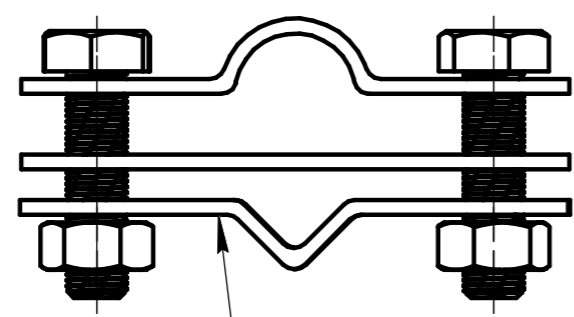
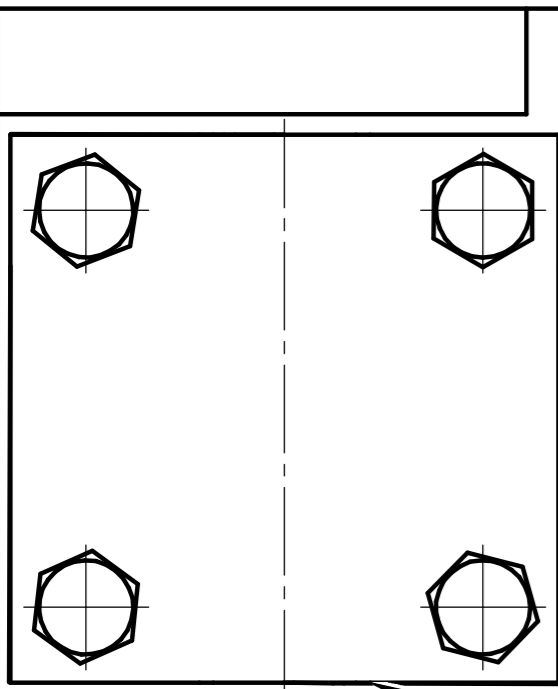
Подп. и дата

Инд. № дцкл.

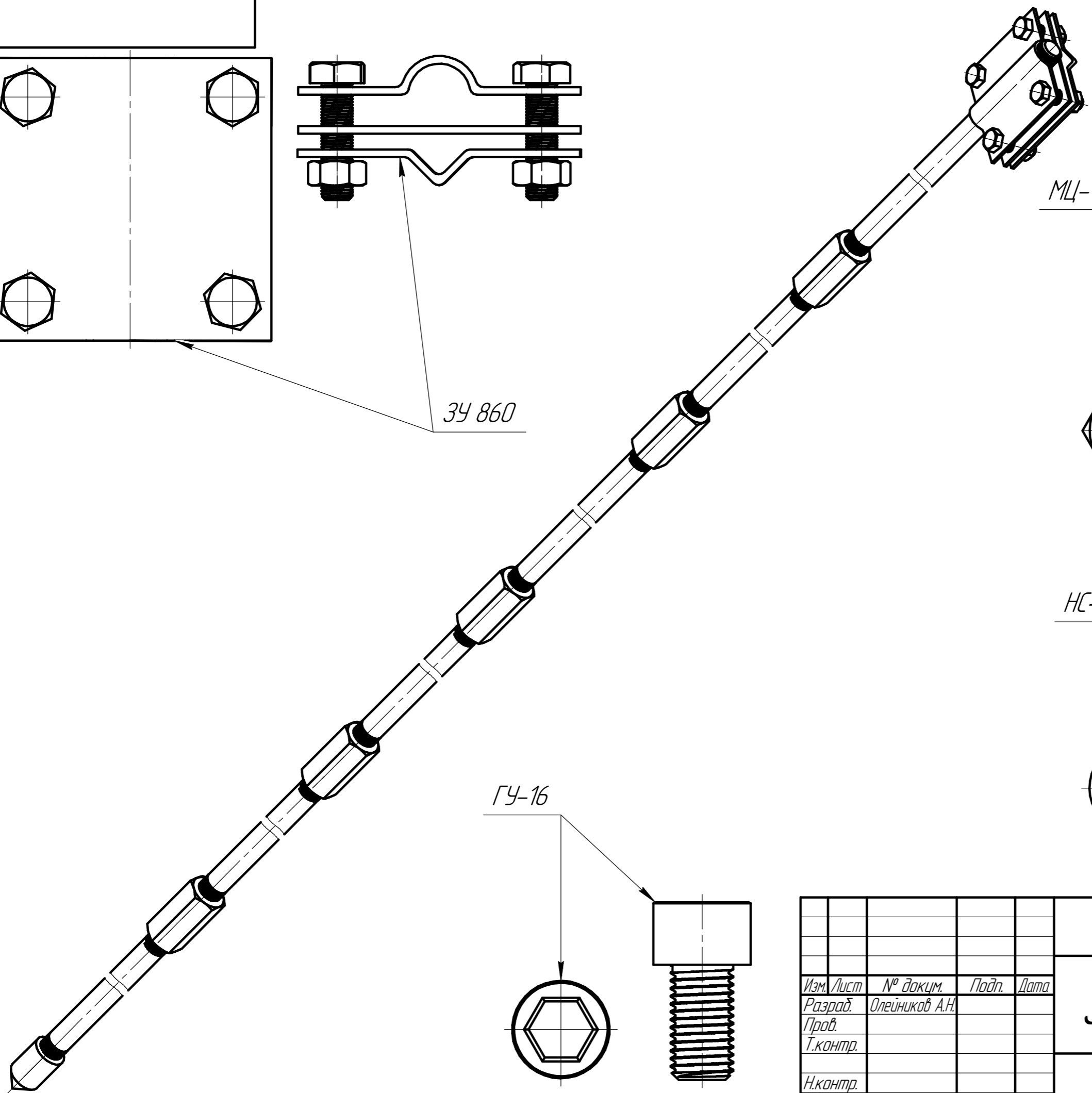
Взам. инв. №

Подп. и дата

Инд. № подл.

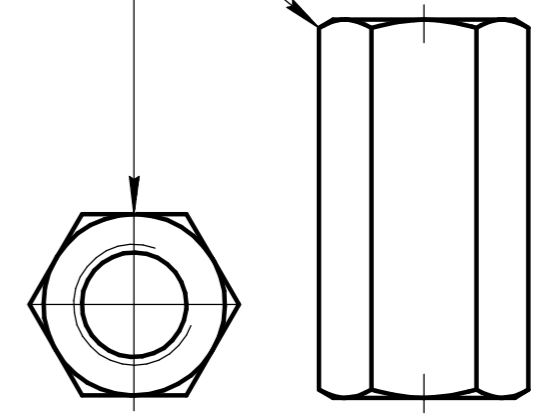


3У 860

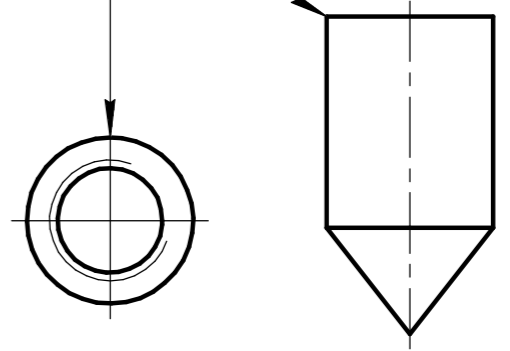


СЦ-16-1,5

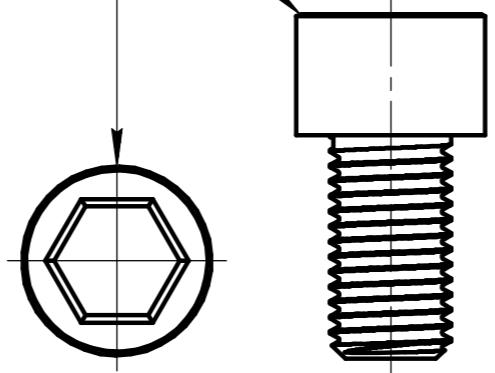
МЦ-16Ц



НС-16



ГУ-16



Изм.	Лист	№ докум.	Подп.	Дата
Разраб.		Олейников А.Н.		
Проб.				
Т.контр.				
Н.контр.				
Утв.				

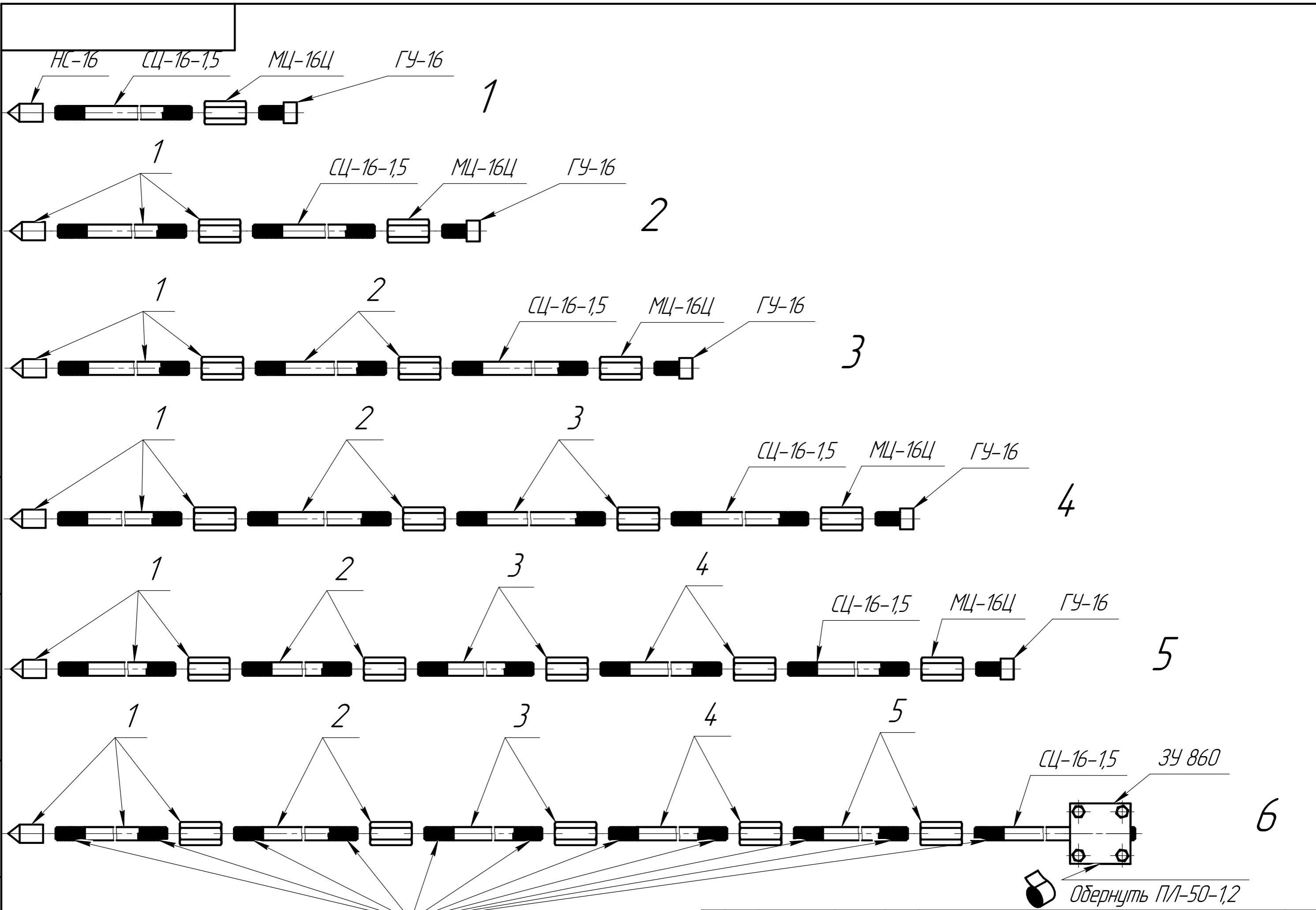
3У-Ц-16-9

Лит.	Масса	Масштаб
		1:2
Лист 1	Листов 2	

ТРИОД-А

Копировал

Формат А3



Инд. № подл. Подп. и дата  
 Взам. инв. № Инв. № д/подл. Подп. и дата

Изм.	Лист	№ докум.	Подп.	Дата