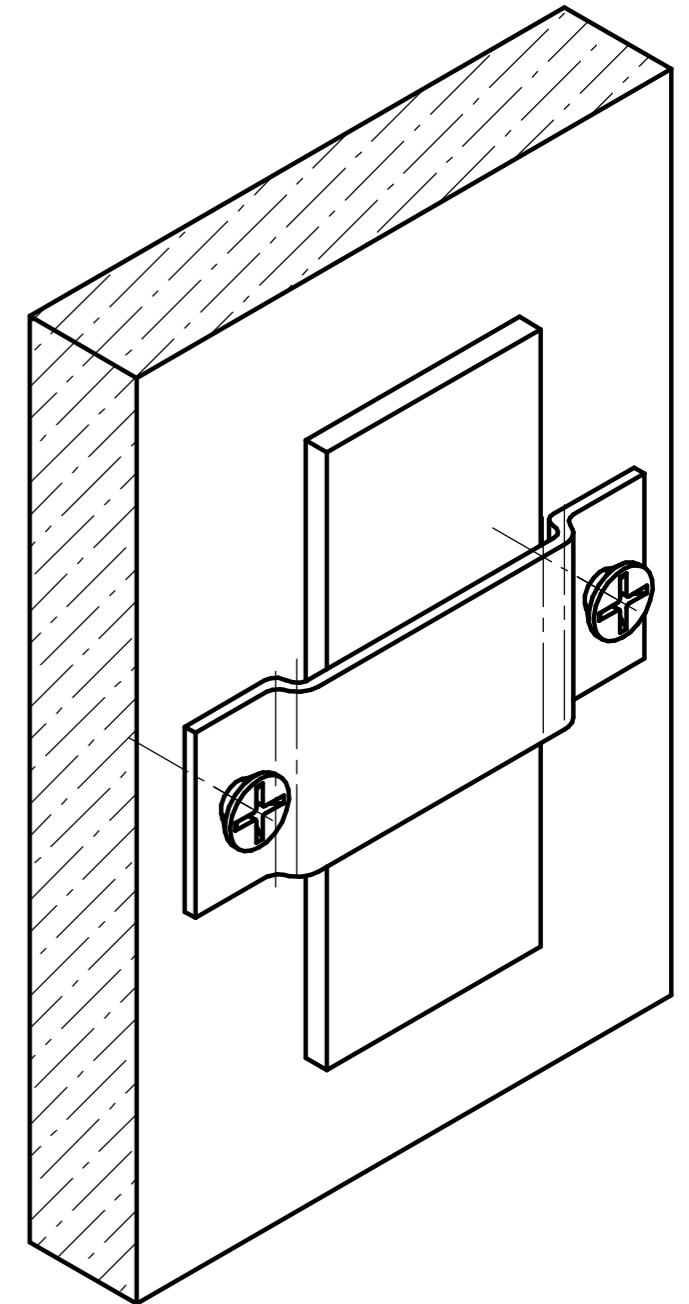
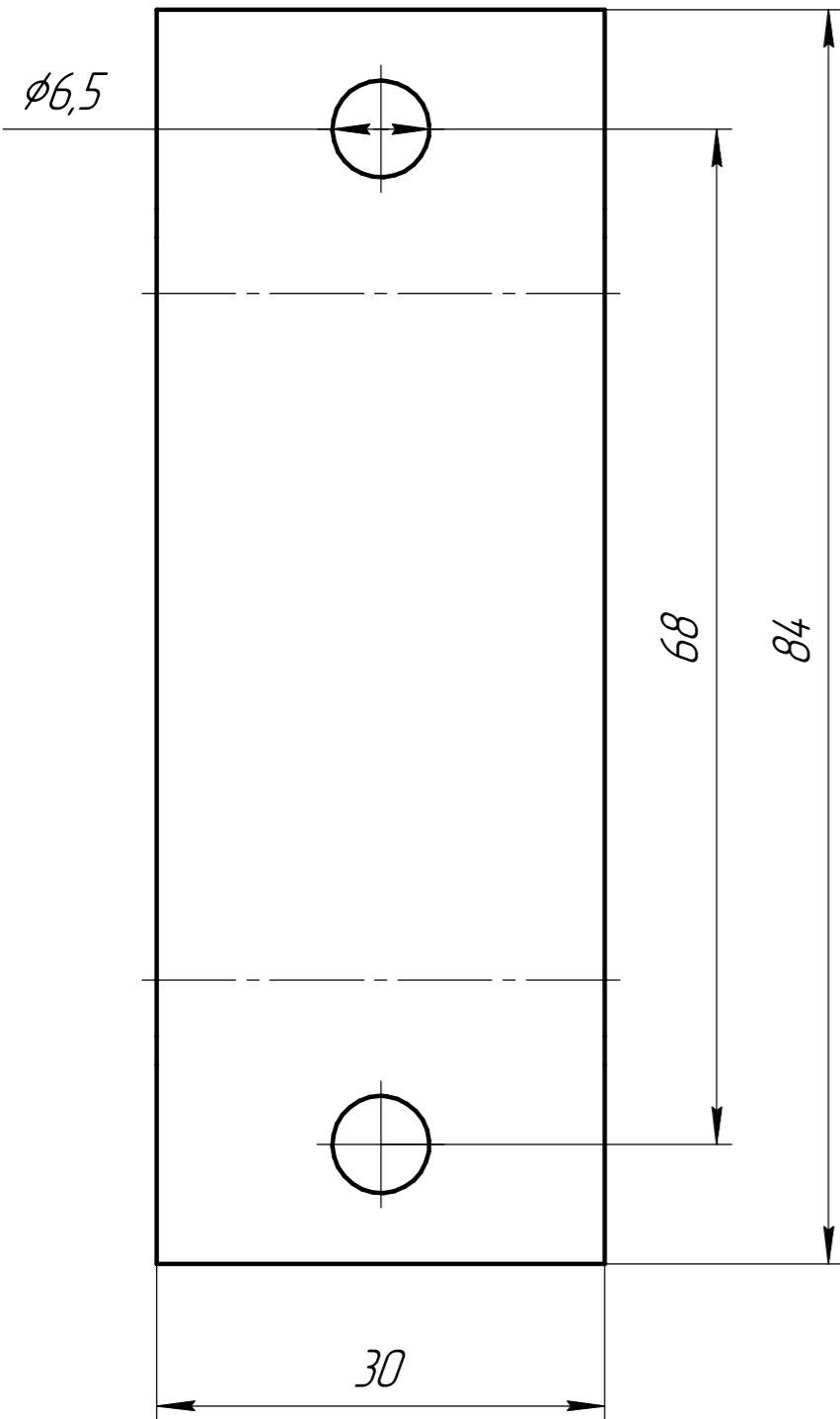
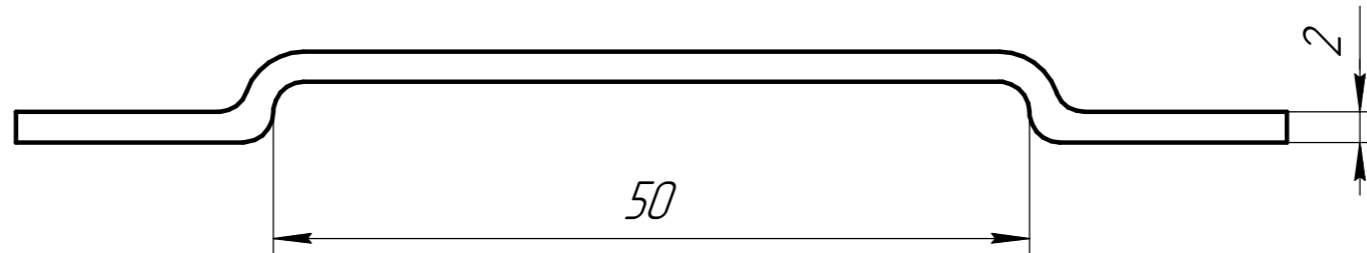
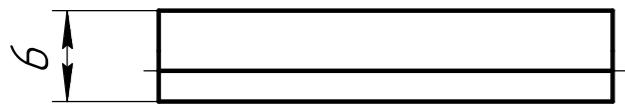


Перв. примен.
 Справ. №
 Подп. и дата
 Инв. № дцкл.
 Взам. инв. №
 Подп. и дата
 Инв. № подл.



Изм.	Лист	№ докум.	Подп.	Дата	ДЗ 40 Держатель полосы 40*4	Лист	Масса	Масштаб
Разраб.	Олейников А.Н.							1:1
Проб.						Лист	Листов	1
Т.контр.						ТРИОД-А		
Н.контр.					Формат А3			
Утв.					Копировал			